

# Installation and Operation Manual

## STI Wireless Chime Series, 433 MHz



Thank you for purchasing an STI Wireless Chime. Your satisfaction is very important to us. Please read this manual carefully to get the most from your new product.

### Features

- Up to 500' operating range (line of sight)
- Low and high volume setting on receiver
- Low battery alert
- UL/cUL Listed. FCC and IC Certified
- 433 MHz
- 10 Sound Options
  - Ding
  - Dong
  - Ding-Dong
  - Westminster – 4 note
  - Westminster – 8 note
  - Knock Knock
  - Jingle Bells
  - Barking Dogs
  - Bicycle Bell
  - Buzzer

### STI-3301 Wireless Doorbell Chime Sensor

#### Battery Installation and Replacement

1. For first time installation, use thumb or flathead screwdriver to hold down bottom tab and pull off cover.
2. Insert included CR2032 battery plus (+) side up.
3. Once mounted, to access battery, grab the bottom of cover, squeeze slightly and pull.

**Program** receiver with sensor and select sound, see STI-3353 section.

**Mount** with provided screws or tape. Keep cover off for mounting.

Program/sound selection button

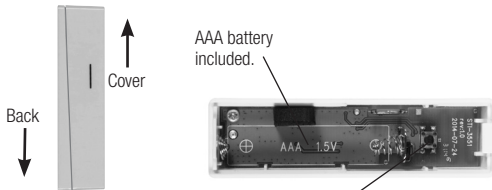


### STI-3551 Wireless Entry Alert® Sensor

**Battery Installation** – Open sensor and insert battery as shown below.

**Program** receiver with sensor and select sound, see STI-3353 section.

**Mount** – Use provided double sided tape and see below.



To open sensor, slide back and cover apart as shown.

Program/sound selection button.



Maximum gap 5/8" on non-metallic surface. When mounting on metallic surface distance could be reduced.

Mount arrow on magnet adjacent to line on sensor.

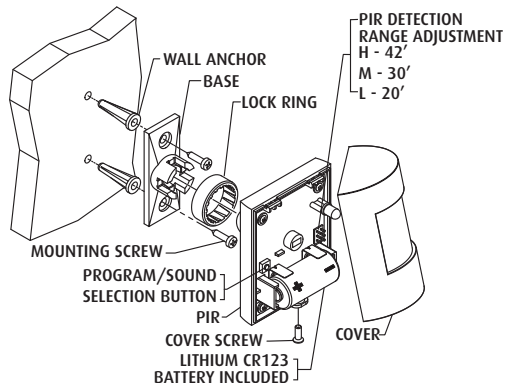
### STI-3601 Wireless Motion-Activated Sensor

#### Mounting and Programming

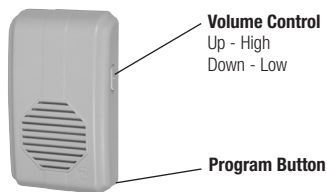
1. Mount base at 7.5 feet (ideal height) with provided wall anchors and mounting screws.
2. Program the PIR and select sound, see STI-3353 section.
3. Adjust PIR detection range as necessary.
4. Align top of cover over tabs on PIR, then rotate down and install cover screw.
5. Loosely place the lock ring on the post connected to the PIR (do not snap). Press the PIR on to the base.
6. Adjust the PIR to desired detection angle then snap the lock ring into position.

#### Testing and Operation Mode

Once PIR Sensor is mounted, test for optimal placement for operation. Unit will detect motion every 10-15 seconds. After motion is detected, the sensor has a 10-15 second reset delay.



## STI-3353 Wireless Chime Receiver



### Programming Receiver with Sensors

1. Plug receiver into 120 VAC outlet.
2. Press and release program button on receiver. Receiver will make a tone.
3. Press and release program button on sensor(s). Receiver will make a tone to acknowledge programming success.
4. Press program button on receiver to exit program mode (receiver will automatically exit in 20 seconds).

**Sound Selection for all Sensors** – After programming receiver with sensor, push and hold program/sound selection button shown on the SENSOR diagrams until you hear a BEEP on the receiver (about 5 seconds). After receiver BEEPS, press program/sound selection button on SENSOR to scroll through and select one of the available sounds. After desired sound finishes HOLD program/sound selection button on sensor to save and exit (about 5 seconds until receiver BEEPS).

### Troubleshooting Tips

Problem	Doorbell	Entry Alert	Motion	Extender
Does not sound	<ul style="list-style-type: none"> <li>• Verify batteries are installed correctly. Make sure outlet is functioning.</li> <li>• Check the receiver and button are within 500' operating range.</li> <li>• Range may vary depending on environment.</li> <li>• Verify minimum outlet power to receiver is 110 VAC.</li> </ul>	<ul style="list-style-type: none"> <li>• Check to make sure the sensor and magnet are in correct alignment and not more than the 5/8" apart.</li> <li>• Verify battery is installed correctly.</li> <li>• Make sure outlet is functioning.</li> <li>• Check the receiver and button are within 500' operating range. Range may vary depending on environment. Verify minimum outlet power to receiver is 110 VAC.</li> </ul>	<ul style="list-style-type: none"> <li>• Replace batteries in motion sensor.</li> <li>• Check the receiver is within 500' of the motion sensor.</li> <li>• Check that metal objects do not block the motion sensor signal or move the receiver. Range may vary depending on environment. Verify minimum outlet power to receiver is 110 VAC.</li> </ul>	<ul style="list-style-type: none"> <li>• Check to make sure all wires to chime terminal strip are tightly connected to correct screws.</li> <li>• Make sure outlet is functioning.</li> <li>• Check that receiver and sensor are within 500' operating range. Range may vary depending on environment.</li> <li>• Verify minimum outlet power to receiver is 110 VAC.</li> <li>• Extender may not be compatible with all doorbells, especially digital, musical doorbells.</li> <li>• Verify power to existing doorbell is 16 VAC, 10VA.</li> </ul>
Receiver sounds randomly	<ul style="list-style-type: none"> <li>• Make sure silicone button is aligned properly.</li> </ul>	<ul style="list-style-type: none"> <li>• The magnet may be mounted too far away from the sensor and door vibration could trigger the chime receiver. Move magnet closer to the sensor.</li> </ul>	<ul style="list-style-type: none"> <li>• Check for moving objects, such as: trees, animals and insects on the surface.</li> <li>• Be sure sensor is mounted securely.</li> </ul>	<ul style="list-style-type: none"> <li>• Make sure original doorbell is not stuck.</li> </ul>
All sensors play the same tune	<ul style="list-style-type: none"> <li>• Use the program/sound selection button to change the sound options.</li> </ul>	<ul style="list-style-type: none"> <li>• Use the program/sound selection button to change the sound options.</li> </ul>	<ul style="list-style-type: none"> <li>• Use the program/sound selection button to change the sound options.</li> </ul>	<ul style="list-style-type: none"> <li>• Sounds for front and back doors are fixed.</li> <li>• Be sure black and brown wires are not shorted together.</li> </ul>

### Important Notice

This device complies with part 15 of the FCC Rules. Operation is subject to the following two conditions: (1) This device may not cause harmful interference, and (2) this device must accept any interference received, including interference that may cause undesired operation.

This device complies with Industry Canada license-exempt RSS standard(s). Operation is subject to the following two conditions: (1) this device may not cause interference, and (2) this device must accept any interference, including interference that may cause undesired operation of the device.



STI-3301  
STI-3551  
STI-3601  
STI-3353

FCC ID: TXL3301

FCC ID: TXL3551

FCC ID: TXL3601

Tested to comply with FCC Standards

IC: 6335A-3301

IC: 6335A-3551

IC: 6335A-3601

Changes or modifications not expressly approved by Safety Technology International, Inc. could void the user's authority to operate the equipment.

### Warranty

Safety Technology International, Inc. warrants to the original consumer/purchaser that this product shall be free of defects in material and workmanship under normal use and circumstances for a period of one (1) year from the original date of purchase.

Electronic warranty form at [www.sti-usa.com/wc14](http://www.sti-usa.com/wc14).

### Technical Support

Contact STI at **800-888-4784**

# Manual de Instalación y Operación

## Serie de Timbres Inalámbricos STI, 433 MHz



Gracias por su compra de un Timbre Inalámbrico STI. Su satisfacción es muy importante para nosotros. Por favor lea este manual cuidadosamente para obtener la máxima prestación de su nuevo producto.

### Características

- Rango de funcionamiento de hasta 500 pies (150 metros) (línea visual)
- Regulación de volumen bajo y alto en el receptor.
- 10 Opciones de Sonido
- Alerta de batería baja
- Listado en UL/cUL Certificado por la FCC y por IC
- 433 MHz
- Ding
- Dong
- Ding-Dong
- Carillón de 4 Notas
- Carillón de 8 Notas
- Llamada a la puerta
- Cascabeles
- Ladrido de Perros
- Campanilla de bicicleta
- Zumbador

### STI-3301 Sensor de Timbre de Puerta

#### Instalación y Reemplazo de la Batería

1. En la primera instalación, retenga la lengüeta inferior con el pulgar y quite la tapa.
2. Coloque la batería CR2032 con el lado positivo (+) hacia arriba.
3. Una vez montado, para acceder a la batería, se toma la parte inferior de la tapa, apriete ligeramente y tire.

**Programar** el receptor con el sensor y seleccione el sonido, consulte la sección STI-3353.

**Montar** con los tornillos suministrados o cinta adhesiva. Mantenga la cubierta retirada para el montaje.

Botón de programación/  
selección de sonido

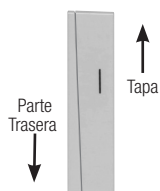


### STI-3551 Sensor Inalámbrico de Alerta de Entrada®

**Instalación de la batería** – abra el sensor e inserte la batería como se muestra abajo.

**Programar** el receptor con el sensor y seleccione el sonido, consulte la sección de STI-3353.

**Montaje** – Use la cinta con adhesivo en ambas caras suministrada (vea abajo).



Se incluye pila AAA



El botón se usa para conectar  
y para la selección sonidos

Para abrir el sensor,  
deslice la tapa  
separándola de la tapa  
tal como se muestra.



Una luz máxima de 5/8" sobre  
superficies no metálicas Cuando se  
monta en una superficie metálica la  
distancia puede disminuir.



Imán

Sensor

Monte la flecha en el  
imán adyacente a la  
línea en el sensor.

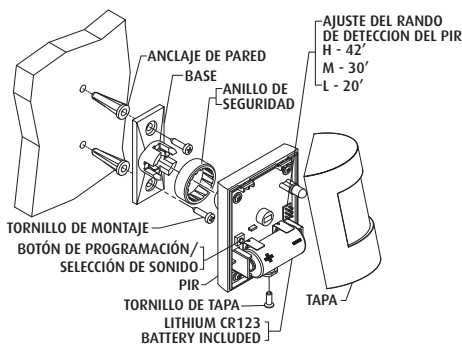
### STI-3601 Sensor de Inalámbrico de Movimiento

#### Instalación y Programación

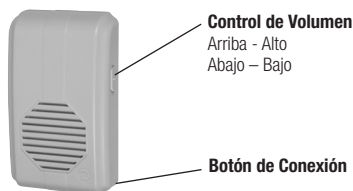
1. Monte la base de 7,5 pies (altura ideal) con los anclajes y tornillos de montaje suministrado.
2. Programar el PIR y seleccione el sonido, consulte STI-3353 sección.
3. Ajuste el rango de detección PIR si es necesario.
4. Alinee la parte superior de la tapa sobre las pestañas de PIR, a continuación, gire hacia abajo e instale el tornillo de la tapa.
5. Coloque el anillo de seguridad en el poste conectado al PIR (no romper). Pulse el PIR en la base.
6. Ajuste el PIR al ángulo de detección deseada y enganchar el anillo de seguridad en posición.

#### Modo de Ensayo y Operación

Una vez montado el Sensor PIR, verifique cuál es su ubicación óptima. La unidad detectará el movimiento cada 10 – 15 segundos. Una vez detectado el movimiento, el sensor tiene un tiempo de demora de reposición de 10 a 15 segundos.



## STI-3353 Receptor Inalámbrico de Timbre



**Control de Volumen**

Arriba - Alto  
Abajo – Bajo

**Botón de Conexión**

### Conexión del Receptor con los Sensores

1. Enchufe el receptor en un tomacorriente de 120 V de C.A.
2. Oprima y suelte el botón de conexión en el receptor. Sonará un tono en el receptor.
3. Oprima y suelte el botón de conexión en el sensor(es). Sonará un tono en el receptor para indicar que la conexión se efectuó correctamente.
4. Pulse el botón de programación en el receptor para salir del modo de (el receptor saldrá automáticamente en 20 segundos).

**Selección de Sonidos para todos los Sensores** – Después de programar el receptor y el sensor, mantenga oprimido el botón de programación/ selección de sonido mostrado en los diagramas del sensor hasta que se escuche un BIP en el receptor (alrededor de 5 segundos). Una vez que el receptor emite un BIP, oprima el botón de programación / selección de sonido en el sensor para desplazarse y seleccionar uno de los sonidos disponibles. Una vez finalizado el sonido deseado continúe oprimiendo el botón de conexión/ selección de sonido en el sensor para salvar y salir (alrededor de 5 segundos hasta que el receptor emite un BIP).

### Consejos sobre Corrección de Fallas

Problema	Timbre de puerta	Alerta de Ingreso	Movimiento	Prolongador
No suena	<ul style="list-style-type: none"> <li>• Verificar que las baterías estén instaladas correctamente. Asegúrese que el tomacorriente sea funcional.</li> <li>• Verifique que el receptor y el botón se encuentren dentro de un rango de funcionamiento de 500 pies (150 m).</li> <li>• El Rango puede cambiar según el medio ambiente.</li> <li>• Verificar que la alimentación de corriente al receptor sea de 110 V de C.A.</li> </ul>	<ul style="list-style-type: none"> <li>• Verifique que el sensor y el imán estén alineados correctamente con una separación no mayor de 5/8" (16 mm)</li> <li>• Verificar que la batería esté instalada correctamente.</li> <li>• Asegúrese que el tomacorriente funcione.</li> <li>• Verifique que el receptor y el botón se encuentren dentro de un rango de funcionamiento de 500 pies (150 m).</li> <li>• El Rango puede cambiar según el medio ambiente.</li> <li>• Verificar que la alimentación de corriente al receptor sea de 110 V de C.A.</li> </ul>	<ul style="list-style-type: none"> <li>• Reemplace las baterías del sensor de movimiento.</li> <li>• Verifique el receptor se encuentre dentro de un rango de 500 pies (150 m) del sensor de movimiento.</li> <li>• Verifique que no haya objetos metálicos que bloqueen la señal del sensor de movimiento o mueva el receptor.</li> <li>• El Rango puede cambiar según el medio ambiente.</li> <li>• Verificar que la mínima alimentación de corriente al receptor sea de 110 V de C.A.</li> </ul>	<ul style="list-style-type: none"> <li>• Verifique que todos los cables a la bornera del timbre estén bien conectados a los tornillos correctos.</li> <li>• Asegúrese que el tomacorriente funcione.</li> <li>• Verifique que el receptor y el sensor se encuentren dentro de un rango de funcionamiento de 500 pies (150 m).</li> <li>• El Rango puede cambiar según el medio ambiente.</li> <li>• Verificar que la alimentación mínima de corriente al receptor sea de 110 V de C.A.</li> <li>• El prolongador puede no ser compatible con todos los timbres, especialmente los timbres digitales musicales.</li> <li>• Verifique que la alimentación eléctrica al timbre existente sea de 16 V de C.A.</li> </ul>
El receptor suena en forma aleatoria	<ul style="list-style-type: none"> <li>• Verifique que el botón de silicona esté alineado correctamente.</li> </ul>	<ul style="list-style-type: none"> <li>• El imán puede estar montado demasiado lejos del sensor y la vibración de la puerta puede disparar el receptor del timbre. Mueva el imán más cerca del sensor.</li> </ul>	<ul style="list-style-type: none"> <li>• Verifique los objetos móviles, tales como: árboles, animales e insectos en la superficie.</li> <li>• Verifique que el sensor esté montado firmemente.</li> </ul>	<ul style="list-style-type: none"> <li>• Asegúrese que el timbre original no esté trabado.</li> </ul>
Todos los sensores emiten la misma melodía	<ul style="list-style-type: none"> <li>• Utilice el botón de conexión/selección de sonido para cambiar las opciones de sonido.</li> </ul>	<ul style="list-style-type: none"> <li>• Utilice el botón de conexión/ selección de sonido para cambiar las opciones de sonido.</li> </ul>	<ul style="list-style-type: none"> <li>• Utilice el botón de conexión/ selección de sonido para cambiar las opciones de sonido.</li> </ul>	<ul style="list-style-type: none"> <li>• Los sonidos para las puertas delantera y trasera son fijos.</li> <li>• Asegúrese que los cables negro y marrón no estén en corto entre sí.</li> </ul>

## Aviso Importante

Este dispositivo cumple con la sección 15 de las Reglas FCC. La operación está sujeta a las siguientes dos condiciones:

1) Este dispositivo no puede causar interferencias perjudiciales, y (2) este dispositivo debe aceptar cualquier interferencia recibido, incluyendo interferencias que puedan causar un funcionamiento indeseado.

Este dispositivo cumple con las normas RSS de exención de licencia de Industry Canada. La operación está sujeta a las siguientes dos condiciones: 1) Este dispositivo no puede causar interferencias perjudiciales, y (2) este dispositivo debe aceptar cualquier interferencia , incluyendo interferencias que puedan causar un funcionamiento indeseado del dispositivo.



STI-3301

FCC ID: TXL3301

IC: 6335A-3301

STI-3551

FCC ID: TXL3551

IC: 6335A-3551

STI-3601

FCC ID: TXL3601

IC: 6335A-3601

STI-3353

Cumplimiento verificado con Normas de FCC.

Los cambios o modificaciones no aprobadas expresamente por Safety Technology International, Inc. puede anular la autoridad del usuario para operar el equipo.

## Garantía

Safety Technology International, Inc. garantiza al comprador/ consumidor original que el presente producto esté libre de defectos materiales y de mano de obra en el uso y circunstancias normales por un período de un (1) año desde la fecha de la compra original.

Formulario Electrónico de garantía en [www.sti-usa.com/wc14](http://www.sti-usa.com/wc14).

## Soporte Técnico

Contactar a STI en el 1-248-673-9898

# Manuel d'installation et d'utilisation

## Série de carillons sans fil STI, 433 MHz



Merci d'avoir acheté un carillon sans fil STI. Votre satisfaction nous est d'une grande importance. Veuillez lire ce manuel avec attention pour tirer le meilleur profit de votre nouveau produit.

### Caractéristiques

- Portée de service jusqu'à 500 pi (ligne de vue)
- Réglage bas et haut du volume au niveau du récepteur
- 10 options de son
  - Ding
  - Westminster à 4 notes
  - Vive le vent
  - Dong
  - Westminster à 8 notes
  - Aboiement de chiens
  - Ding-Dong
  - Knock Knock
  - Cloche de vélo
  - Vibreur
- Alerte de pile faible
- Homologué UL/cUL, certifié FCC et IC
- 433 MHz

### STI-3301 Capteur de carillon de porte sans fil

#### Installation et remplacement de la pile

- Lors de la première installation, utilisez le pouce pour enfoncer l'onglet du bas afin de tirer le couvercle.
- Insérez la pile CR2032 fournie tout en ayant le pôle positif (+) vers le haut.
- Une fois installée, il est possible d'accéder à la pile en tenant le bas du couvercle et en le tordant légèrement pour pouvoir tirer.

**Programmez** le récepteur avec le capteur et sélectionnez le son, voir la section STI-3353.

**Montez** avec les vis fournies ou du ruban adhésif. Gardez le couvercle enlevé pour le montage.

Bouton de programmation /  
sélection de son

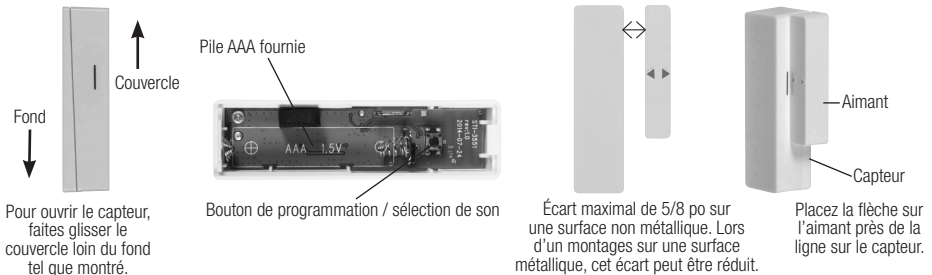


### STI-3551 Capteur sans fil Entry Alert®

**Installation de la batterie** – Ouvrez le capteur et insérez la batterie tel que montré ci-dessous.

**Programmez** le récepteur avec le capteur et sélectionnez le son, voir la section STI-3353.

**Montage** – Utilisez le ruban adhésif double-face fourni (et voir ci-dessous).



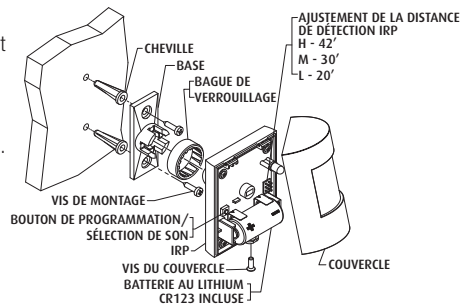
### STI-3601 Capteur sans fil activé par le mouvement

#### Montage et Programmation

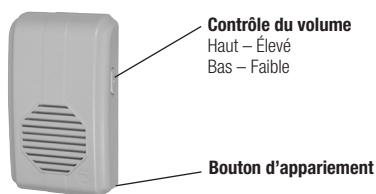
- Monter la base à 7,5 pieds (hauteur idéale) avec chevilles et vis de fixation fournies.
- Programmer le détecteur IRP et sélectionnez le son, voir la section STI-3353.
- Ajuster la plage de détection du détecteur IRP si nécessaire.
- Aligner le haut du couvercle sur les onglets du détecteur IRP, puis tournez vers le bas et installez la vis du couvercle.
- Placer la bague de verrouillage sur le poste connecté au détecteur IRP (ne pas casser). Appuyer à la base du détecteur IRP.
- Ajuster le détecteur IRP à l'angle de détection souhaitée puis enclencher la bague de verrouillage en position.

#### Essai et mode de fonctionnement

Une fois le capteur PIR est monté, effectuez un essai pour localiser son meilleur emplacement. L'unité détecte les mouvements toutes les 10 à 15 secondes. Dès qu'un mouvement est détecté, le capteur nécessite un délai de réinitialisation de 10 à 15 secondes.



## STI-3353 Récepteur de carillon sans fil



**Contrôle du volume**

Haut – Élevé

Bas – Faible

**Bouton d'appariement**

### Appariement du récepteur avec les capteurs

1. Branchez le récepteur sur une prise de 120 VCA.
2. Appuyez et relâchez le bouton d'appariement du récepteur. Ce dernier émettra une tonalité.
3. Appuyez et relâchez le bouton de programmation sur le(s) capteur(s). Le récepteur émettra une tonalité pour confirmer une programmation réussie.
4. Appuyez sur le bouton de programmation sur le récepteur pour quitter le mode de programmation (le récepteur quitte le mode automatiquement au bout de 20 secondes)

**Sélection du son pour tous les capteurs** – Après avoir programmé le récepteur et le capteur, appuyez sur le bouton de programmation/sélection du son montré sur les schémas de certains capteurs et maintenez-le enfoncé jusqu'à entendre un BIP du récepteur (environ 5 secondes). Dès que le récepteur émet un BIP sonore, appuyez sur le bouton de programmation / sélection du son sur le capteur pour choisir un des sons disponibles. Une fois le son souhaité est choisi, **MAINTENEZ** le bouton de programmation/sélection du son sur le capteur enfoncé pour sauvegarder et quitter (environ 5 secondes jusqu'à ce que le récepteur émette un BIP).

### Conseils de dépannage

Problème	Sonnette de porte	Entry Alert	Mouvement	Raccordeur
N'émet aucun son	<ul style="list-style-type: none"> <li>• Vérifiez que les piles sont correctement installées. Assurez-vous que la prise est alimentée.</li> <li>• Vérifiez que le récepteur et le bouton sont dans la portée de service de 500 pi.</li> <li>• La portée peut varier selon l'environnement.</li> <li>• Vérifiez que la puissance de sortie minimale au récepteur est de 110 VCA.</li> </ul>	<ul style="list-style-type: none"> <li>• Assurez-vous que le capteur et l'aimant sont correctement alignés et ne sont pas à plus de 5/8 po l'un de l'autre.</li> <li>• Vérifiez que la pile est correctement installée.</li> <li>• Assurez-vous que la prise est alimentée.</li> <li>• Vérifiez que le récepteur et le bouton sont dans la portée de service de 500 pi. La portée peut varier selon l'environnement. Vérifiez que la puissance de sortie minimale au récepteur est de 110 VCA.</li> </ul>	<ul style="list-style-type: none"> <li>• Remplacez les piles du capteur de mouvement.</li> <li>• Vérifiez que le récepteur est dans la portée de service de 500 pi du capteur de mouvement.</li> <li>• Confirmez qu'aucun objet métallique ne bloque le signal du capteur de mouvement; sinon, déplacez le récepteur. La portée peut varier selon l'environnement. Vérifiez que la puissance de sortie minimale au récepteur est de 110 VCA.</li> </ul>	<ul style="list-style-type: none"> <li>• Assurez-vous que tous les fils reliés au bornier du carillon soient étroitement fixés aux vis adéquates.</li> <li>• Assurez-vous que la prise est alimentée.</li> <li>• Vérifiez que le récepteur et le capteur sont dans la portée de service de 500 pi. La portée peut varier selon l'environnement.</li> <li>• Vérifiez que la puissance de sortie minimale au récepteur est de 110 VCA.</li> <li>• Le raccordeur peut ne pas être compatible avec toutes les sonnettes de porte, en particulier, les sonnettes musicales numériques.</li> <li>• Vérifiez que la puissance de la sonnette existante est de 110 VCA.</li> </ul>
Les son du récepteur sont aléatoires	<ul style="list-style-type: none"> <li>• Assurez-vous que le bouton en silicone est correctement aligné.</li> </ul>	<ul style="list-style-type: none"> <li>• Il se peut que l'aimant soit installé trop loin du capteur et la vibration de la porte risque de déclencher le récepteur du carillon. Déplacez l'aimant plus près du capteur.</li> </ul>	<ul style="list-style-type: none"> <li>• Vérifiez la présence d'objets en mouvement, tels que des arbres, animaux et insectes à la surface.</li> <li>• Assurez-vous que le capteur est installé en toute sécurité.</li> </ul>	<ul style="list-style-type: none"> <li>• Assurez-vous que la sonnette d'origine n'est pas bloquée.</li> </ul>
Tous les capteurs jouent la même tonalité	<ul style="list-style-type: none"> <li>• Utilisez le bouton de sélection d'appariement/de son pour modifier les options du son.</li> </ul>	<ul style="list-style-type: none"> <li>• Utilisez le bouton de sélection d'appariement/de son pour modifier les options du son.</li> </ul>	<ul style="list-style-type: none"> <li>• Utilisez le bouton de sélection d'appariement/de son pour modifier les options du son.</li> </ul>	<ul style="list-style-type: none"> <li>• Les sons des portes avant et arrière sont fixes.</li> <li>• Assurez-vous de ne pas court-circuiter les fils noir et marron.</li> </ul>

## Avis important

Cet appareil est conforme à la section 15 des règlements de la FCC. Son utilisation est autorisée seulement aux conditions suivantes: (1) Cet appareil ne doit pas provoquer des interférences gênantes; et (2) cet appareil doit pouvoir accepter les interférences reçues, y compris les interférences risquant de déclencher des opérations non désirées.

Le présent appareil est conforme aux CNR d'Industrie Canada applicables aux appareils radio exempts de licence. L'exploitation est autorisée aux deux conditions suivantes: (1) l'appareil ne doit pas produire de brouillage, et (2) l'utilisateur de l'appareil doit accepter tout brouillage radioélectrique subi, même si le brouillage est susceptible d'en compromettre le fonctionnement.



STI-3301  
STI-3551  
STI-3601  
STI-3353

FCC ID: TXL3301  
FCC ID: TXL3551  
FCC ID: TXL3601  
Testé pour conformité aux normes de la

IC: 6335A-3301  
IC: 6335A-3551  
IC: 6335A-3601  
FCC

Les changements ou modifications non expressément approuvé(e)s par Safety Technology International, Inc. risquent d'annuler l'autorité de l'utilisateur à utiliser l'équipement.

## Garantie

Safety Technology International, Inc. garantit au consommateur/acheteur original que ce produit est exempt de défauts de matériaux et de fabrication, en utilisation et circonstances normales pour une période d'un (1) an à compter de la date d'achat originale.

Formulaire de garantie électronique : [www.sti-usa.com/wc14](http://www.sti-usa.com/wc14).

## Soutien technique

Contactez STI au 800-888-4784



**Safety Technology  
International**

2306 Airport Rd • Waterford, MI 48327, USA  
Phone: 248-673-9898 • Fax: 248-673-1246  
[info@sti-usa.com](mailto:info@sti-usa.com) • [www.sti-usa.com](http://www.sti-usa.com)

## **Safety Technology International Ltd**

Taylor House • 34 Sherwood Road • Bromsgrove, Worcestershire • B60 3DR • England  
Tel: +44 (0)1527 520 999 • Fax: +44 (0)1527 501 999 • [info@sti-emea.com](mailto:info@sti-emea.com) • [www.sti-emea.com](http://www.sti-emea.com)