



## Flush 1 Relay

**EN:** The Flush 1 Relay controls on/off function for one electrical device. It measures power consumption of the connected device, and can be paired with a digital temperature sensor (sold separately). It supports push-button/momentary switches and toggle switches (default).

### PACKAGE CONTENTS

Flush 1 Relay Device, Installation Manual

### INSTALLATION

- To prevent electrical shock and/or equipment damage, disconnect electrical power at the main fuse or circuit breaker before installation and maintenance.
- Be aware that even if the circuit breaker is off, some voltage may remain in the wires — before proceeding with the installation, be sure no voltage is present in the wiring.
- Take extra precautions to avoid accidentally turning on the device during installation.
- Connect the device exactly according to the diagram.
- Place the antenna as far as possible from metal elements as they may cause signal interference.
- Do not shorten the antenna.

#### Danger of electrocution!

Installation of this device requires a great degree of skill and may be performed only by a licensed and qualified electrician. Please keep in mind that even when the device is turned off, voltage may still be present in the device's terminals.

#### Note!

Do not connect the device to loads exceeding the recommended values. Connect the device exactly as shown in the provided diagrams. Improper wiring may be dangerous and result in equipment damage. **Electrical installation must be protected by directly associated recurrent protection fuse 10A, 6G or Time lag T, rated breaking capacity 1500A (ESKA 522.727) must be used according to wiring diagram to achieve appropriate overload protection of the device. The fuse must be installed in fuse holder type: Adels contact 503Si/1 DS according to the standard IEC60669-2-1.**

### Z-WAVE INCLUSION

#### AUTO-INCLUSION

- Enable inclusion mode on your Z-Wave gateway (hub)
- Connect the device to the power supply (with the temperature sensor already connected - sold separately\*)
- Auto-inclusion will be initiated within 5 seconds of connection to the power supply and the device will automatically enroll in your network

#### MANUAL INCLUSION

- Connect the device to the power supply (with the temperature sensor already connected\*)
- Toggle the switch connected to the I1 terminal 3 times within 5 seconds. The device has to get On/Off signal 3 times, meaning 3 times push on the push button or 6 times press of the switch.

#### OR

- If the device is powered by 24 V SELV supply, press and hold the S (Service) button between 2 and 6 seconds
- A new on/off device (switch) will appear on your dashboard

\*Make sure the device is excluded from your network before connecting the temperature sensor. Switch off the power supply, connect the temperature sensor, and re-include the device to your network.

### Z-WAVE EXCLUSION/RESET

#### Z-WAVE EXCLUSION

- Connect the device to the power supply
- Make sure the device is within direct range of your Z-Wave gateway (hub) or use a hand-held Z-Wave remote to perform exclusion
- Enable exclusion mode on your Z-Wave gateway (hub)
- Toggle the switch connected to the I1 terminal 3 times within 5 seconds
- OR**  
If the device is powered by 24 V SELV supply, press and hold the S (Service) button between 2 and 6 seconds
- The device will be excluded from your network but any custom configuration parameters will not be erased.

#### FACTORY RESET

- Connect the device to the power supply
- Within the first minute the device is connected to the power supply, toggle the switch connected to the I1 terminal 5 times within 5 seconds

#### OR

- If the device is powered by 24 V SELV supply, press and hold the S (Service) button for at least 6 seconds

By resetting the device, all custom parameters previously set on the device will return to their default values, and the owner ID will be deleted. Use this reset procedure only when the gateway (hub) is missing or otherwise inoperable.

NOTE: See extended manual for custom settings and parameters available for this device.

### IMPORTANT DISCLAIMER

Z-Wave wireless communication is not always 100% reliable. This device should not be used in situations in which life and/or valuables are solely dependent on its functioning. If the device is not recognized by your gateway (hub) or shows up incorrectly, you may need to change the device type manually and make sure your gateway (hub) supports Z-Wave Plus devices. Contact us for help before returning the product: <http://qubino.com/support/#email>

### WARNING

Do not dispose of electrical appliances as unsorted municipal waste, use separate collection facilities. Contact your local government for information regarding the collection systems available. If electrical appliances are disposed of in landfills or dumps, hazardous substances can leak into the groundwater and get into the food chain, damaging your health and well-being. When replacing old appliances with new ones, the retailer is legally obligated to take back your old appliance for disposal free of charge.

**FR:** Le module 1 relais encastrable est un module utilisé pour allumer/éteindre un appareil électrique. Ce module mesure la consommation d'énergie de l'appareil connecté et peut être associé à une sonde de température numérique (vendue séparément). Ce module fonctionne avec des boutons-poussoirs/interrupteurs monostables et des interrupteurs bistables (par défaut).

### CONTENU DE LA BOÎTE

Module 1 relais encastrable, manuel d'installation

### INSTALLATION

- Pour éviter toute électrocution et/ou dommage aux équipements, débranchez l'alimentation électrique au niveau du fusible principal ou du coupe-circuit avant l'installation ou toute opération de maintenance du dispositif.
- Gardez à l'esprit que même si le coupe-circuit est déclenché, une certaine tension peut rester dans les câbles – avant de continuer l'installation, assurez-vous qu'aucune tension n'est présente dans les câbles.
- Faites particulièrement attention à ce que l'alimentation ne soit pas accidentellement rétablie pendant l'installation.
- Branchez le module exactement comme indiqué sur le schéma électrique.
- Placez l'antenne le plus loin possible de tout élément métallique afin d'éviter les interférences avec le signal.
- Ne raccourcissez pas l'antenne.

### Risque d'électrocution !

L'installation de ce module nécessite un niveau élevé de compétence et ne peut être effectuée que par un électricien agréé et qualifié. Gardez à l'esprit que même si le module est arrêté, une certaine tension peut toujours être présente dans ses bornes.

#### Remarque !

Ne connectez pas le module à des charges supérieures aux valeurs recommandées. Branchez le module exactement comme indiqué dans des schémas fournis. Un câblage incorrect peut être dangereux et endommager les équipements.

**L'installation électrique doit être protégée par un fusible instantané de protection contre les surintensités de 10 A, 6G ou temporisé (T), avec un pouvoir de coupure nominal de 1500 A (ESKA 522.727) qui doit être utilisé conformément au schéma de câblage pour assurer une protection appropriée contre la surcharge du module. Le fusible doit être installé dans un porte-fusible de type: Adels contact 503Si/1 DS conformément à la norme CEI60669-2-1.**

### INCLUSION DANS Z-WAVE

#### AUTO-INCLUSION

- Activez le mode inclusion sur votre contrôleur Z-Wave.
- Branchez le module à l'alimentation (la sonde de température doit déjà être connectée – vendue séparément\*).
- L'auto-inclusion est lancée dans les 5 secondes suivant le branchement à l'alimentation et le module est automatiquement inscrit dans votre réseau.

#### INCLUSION MANUELLE

- Branchez le module à l'alimentation (la sonde de température doit déjà être branchée\*).
- Basculez l'interrupteur connecté à la borne I1 3 fois en 5 secondes. L'appareil doit recevoir le signal marche / arrêt 3 fois, c'est-à-dire 3 fois appuyer sur le bouton-poussoir ou 6 fois sur l'interrupteur.

#### OU

Si le module est alimenté par une tension de 24 V SELV, appuyez sur le bouton S (service) et maintenez-le enfoncé pendant au moins 2 secondes.

- Un nouveau dispositif marche/arrêt (interrupteur) apparaît sur votre tableau de bord.

\*Assurez-vous que le module est bien exclu de votre réseau avant de brancher la sonde de température. Coupez l'alimentation, branchez la sonde de température, et incluez à nouveau le module à votre réseau.

### EXCLUSION/RÉINITIALISATION DE Z-WAVE

#### EXCLUSION DE Z-WAVE

- Branchez le module à l'alimentation.
- Assurez-vous que le module est situé dans le champ de portée directe de votre contrôleur Z-Wave ou utilisez un contrôleur Z-Wave portatif pour procéder à l'exclusion.
- Activez le mode exclusion sur votre contrôleur Z-Wave.
- Basculez l'interrupteur connecté à la borne I1 3 fois en 5 secondes.

#### OU

- Si le module est alimenté par une tension de 24 V SELV, appuyez sur le bouton S (service) et maintenez-le enfoncé pendant 2 à 6 secondes.
- Le module est exclu de votre réseau mais les paramètres de configuration personnalisés ne sont pas effacés.

#### RÉINITIALISATION

- Branchez le module à l'alimentation.
- Pendant la première minute qui suit le branchement à l'alimentation, faites basculer l'interrupteur connecté à la borne I1 5 fois en 5 secondes.

#### OU

- Si le module est alimenté par une tension de 24 V SELV, appuyez sur le bouton S (service) et maintenez-le enfoncé pendant au moins 6 secondes.

La réinitialisation du module remet tous les paramètres personnalisés précédemment configurés sur le module à leur valeur par défaut et l'identifiant (ID) du propriétaire est effacé. N'utilisez cette procédure de réinitialisation que lorsque le contrôleur principal est absent ou inutilisable.

REMARQUE : Consultez le manuel détaillé pour plus d'informations sur les réglages et paramètres personnalisables disponibles pour cet appareil.

### CLAUSE DE NON-RESPONSABILITÉ IMPORTANTE

La communication Z-Wave sans fil n'est pas toujours fiable à 100%. Par conséquent, ce module ne doit pas être utilisé dans des situations où des vies et/ou des objets de valeur dépendent uniquement de son fonctionnement. Si le module n'est pas reconnu par votre contrôleur ou s'il est affiché de façon incorrecte, vous devrez peut-être changer manuellement le type d'appareil et vous assurer que votre contrôleur de passerelle est compatible avec des dispositifs Z-Wave Plus. Contactez-nous pour obtenir de l'aide avant de retourner le produit : <http://qubino.com/support/#email>

### AVERTISSEMENT

Ne jetez pas les appareils électriques avec les déchets municipaux non triés. Utilisez des installations de collecte séparée. Contactez votre collectivité locale pour vous informer sur les systèmes de collecte disponibles. Si les appareils électriques sont éliminés dans des sites d'enfouissement ou des décharges, des substances dangereuses peuvent s'échapper dans les eaux souterraines et entrer dans la chaîne alimentaire, ce qui affectera votre santé et votre bien-être. Lorsque vous remplacez d'anciens appareils par de nouveaux, le revendeur est obligé de reprendre gratuitement votre ancien appareil en vue de son élimination.

**D:** Das Flush 1 Relay ist ein Einzelmodul mit Steuerungsmöglichkeiten für ein elektrisches Gerät (EIN-/AUS-Funktion). Es misst den Energieverbrauch des angeschlossenen Geräts und kann mit einem digitalen Temperatursensor (separat erhältlich) kombiniert werden. Es unterstützt Taster- und Kippschalter-Funktion (voreingestellt).

### VERPACKUNGSGEHALT

Modul des Flush 1 Relay, Installationshandbuch

### INSTALLATION

- Um einem Stromschlag und/oder Schäden an der Ausrüstung vorzubeugen, unterbrechen Sie vor den Installations- und Wartungsarbeiten die Stromzufuhr entweder an der Hauptsicherung oder am Leitungsschutzschalter.
- Obwohl der LS-Schalter ausgeschaltet ist, sollten Sie, bevor Sie mit der Installation fortfahren, sicherstellen, dass die Kabel nicht unter Spannung stehen!
- Treffen Sie besondere Vorkehrungen, um ein unbeabsichtigtes Einschalten des Gerätes während der Installation zu vermeiden.
- Schließen Sie das Modul exakt entsprechend dem Stromlaufplan an.
- Stellen Sie die Antenne möglichst weit weg von metallischen Gegenständen, da diese Signalstörungen verursachen können.
- Kürzen Sie die Antenne nicht.

#### Stromschlaggefahr!

Die Installation des Moduls verlangt spezielle Kenntnisse und darf deswegen nur von entsprechend qualifizierten und zugelassenen Elektrofachkräften vorgenommen werden. Bitte beachten Sie, dass die Anschlussklemmen des Moduls unter Spannung stehen können, auch wenn das Modul ausgeschaltet ist.

#### Achtung!

Übersteigen die Nennwerte der Verbraucher die empfohlenen Anschlusswerte des Moduls, dürfen diese nicht angeschlossen werden. Schließen Sie das Modul exakt nach entsprechendem Diagramm an. Unkorrekte Leitungsverbindungen können gefährlich sein und Beschädigungen der Ausrüstung zur Folge haben. **Die Anlage muss durch eine Sicherung 10A, 6G bzw. Träge T, mit Nennauschaltvermögen 1500 A gesichert werden (ESKA 522.727) muss entsprechend dem Stromlaufplan eingesetzt werden, um den angemessenen Schutz des Moduls gegen Überlastung zu gewährleisten. Die Sicherung muss in folgender Sicherungsfassung verbaut werden: Adels contact 503Si/1 DS nach IEC60669-2-1.**

### Z-WAVE-INKLUSION

#### AUTO- INKLUSION

- Aktivieren Sie den Inklusions-Modus am Ihren Z-Wave-Controller.
- Schließen Sie das Modul an das Stromnetz an (mit dem bereits angeschlossenen Temperatursensor – separat erhältlich\*).
- Auto-Einbindung wird innerhalb von 5 Sekunden nach dem Stromanschluss gestartet und das Modul wird automatisch von Ihrem Z-Wave-Netz registriert.

#### MANUELLE INKLUSION

- Schließen Sie das Modul an das Stromnetz an (mit dem bereits angeschlossenen Temperatursensor\*).
- Den mit der Klemme I1 verbundenen Kippschalter 3-mal innerhalb von 5 Sekunden umschalten. Das Gerät muss 3-mal Ein / Aus-Signal erhalten, dh 3-mal auf den Druckknopf drücken oder 6-mal auf den Schalter drücken.
- ODER**  
Falls das Modul durch 24 V SELV gespeist wird, drücken und halten Sie die S-Taste (Service) mindestens 2 Sekunden lang.
- Ein neues ein/aus-Gerät (Schalter) erscheint auf Ihrer Instrumententafel.

\*Stellen Sie sicher, dass das Modul NICHT in Ihrem Netz eingebunden ist, bevor Sie den Temperatursensor anschließen. Schalten Sie die Stromversorgung ab, schließen Sie den Temperatursensor an und binden Sie das Modul erneut in Ihr Netz ein.

### Z-WAVE-EXKLUSION/RESET

#### Z-WAVE-EXKLUSION

- Schließen Sie das Modul an das Stromnetz an.
- Vergewissern Sie sich, dass das Modul in direkter Reichweite Ihres Z-Wave- Controllers ist oder verwenden Sie eine Z-Wave-Fernbedienung, um den Ausschluss durchzuführen.
- Aktivieren Sie den Exklusions-Modus an Ihrem Z-Wave-Controller.
- Den mit der Klemme I1 verbundenen Kippschalter 3-mal innerhalb von 5 Sekunden umschalten.

#### ODER

Falls das Modul durch 24 V SELV gespeist wird, drücken und halten Sie die S-Taste (Service) 2 bis 6 Sekunden lang.

- Das Modul wird aus Ihrem Z-Wave-Netz ausgeschlossen, etwaige kundenspezifische Konfigurationsparameter werden jedoch nicht gelöscht.

#### RÜCKSETZEN DES MODULS

- Schließen Sie das Modul an das Stromnetz an.
- In der ersten Minute nach dem Anschluss des Moduls an das Stromnetz schalten Sie den mit Klemme I1 verbundenen Kippschalter 5-mal innerhalb von 5 Sekunden um.
- ODER**  
Falls das Modul durch 24 V SELV gespeist wird, drücken und halten Sie die S-Taste (Service) mindestens 6 Sekunden lang.

Durch Rücksetzen des Moduls werden sämtliche kundenspezifische Parameter auf Grundwerte zurückgesetzt sowie die Besitzer-ID gelöscht. Setzen Sie das Modul nur dann zurück, wenn der Haupt-Controller nicht vorhanden oder auf sonstige Weise nicht funktionstüchtig sein sollte.

### WICHTIG

Die Z-Wave drahtlose Kommunikation ist nicht immer 100% verlässlich. Dieses Modul soll nicht in Situationen verwendet werden, in denen menschliches Leben oder Wertgegenstände allein von der Funktion des Moduls abhängen. Falls das Modul von Ihrem Controller nicht erkannt oder falsch angezeigt wird, müssen Sie eventuell den Gerätetyp manuell eingeben und sicherstellen, dass Ihr Gateway-Controller Mehrkanalgeräte unterstützt. Vor der Rückgabe des Produkts kontaktieren Sie uns bitte unter: <http://qubino.com/support/#email>

### WARNUNG

Entsorgen Sie die elektrischen Geräte nicht in den Restmüll, bringen Sie sie zu einer separaten Sammelstelle. Für weitere Informationen über die verfügbaren Sammelsysteme wenden Sie sich an den zuständigen Dienst. Wenn elektrische Geräte auf einer Deponie oder an ähnlichen Orten entsorgt werden, können gefährliche Stoffe auslaufen und das Grundwasser erreichen, somit in die Nahrungskette gelangen und Ihre Gesundheit sowie Wohlbefinden beeinträchtigen. Beim Ersetzen von Altgeräten gegen neue ist der Verkäufer gesetzlich verpflichtet, Ihr altes Gerät zur kostenlosen Entsorgung zurückzunehmen.

**SV:** Flush 1 Relay styr på/avstängning för en elektrisk enhet. Den mäter den anslutna enhetens energiförbrukning och kan kopplas till en digital temperatursensor (säljs separat). Den har stöd för tryckknapp/momentanbrytare och vippbrytare (standard).

### FÖRPACKNINGENS INNEHÅLL

Flush 1 Relay-modul, installationshandbok

## INSTALLATION

- Förhindra elstötar och/eller skador på utrustningen genom att koppla från strömmen med huvudsäkring eller strömbrytaren innan du utför installation eller underhåll.
- Även om strömbrytaren är i västängt läge kan det finnas spänning kvar i ledningarna – se till att ingen spänning finns kvar i ledningarna innan du fortsätter med installationen.
- Vidta extra försiktighetsåtgärder för att undvika att enheten slås på under installationen.
- Koppla in modulen exakt enligt elschema.
- Placera antennen så långt som möjligt från metallelement, eftersom dessa kan orsaka signalstörningar.
- Förkort ut antennen.

### Livs fara – starkt strömförändande!

För installation av modulen krävs fackmannamässig kompetens, och installation får endast utföras av behörig elektriker. Kom ihåg att spänning kan finnas kvar i modulens terminaler även om modulen är avstängd.

### Obs!

Anslut inte modulen till laster som överskrider de rekommenderade värdena. Anslut modulen exakt så som beskrivs i elschema. Felaktig installation kan innebära allvarlig fara och orsaka utrustningsskador. **Den elektriska installationen måste skyddas med en direkt ansluten överströmsäkring på 10 A, gG eller tidsfördröjning T samt 1 500 A nominell brytkapacitet (ESKA 522.727). Inkoppling måste utföras enligt elschema, för att få korrekt överlastskydd av modulen. Säkring måste installeras i säkringshållare av typen: Adels-kontakt 503Si/1 DS enligt standarden IEC60669-2-1.**

## LÄGGA TILL I Z-WAVE-NÄTVERK

### LÄGGA TILL AUTOMATISKT

- Aktivera inkluderingsläge på Z-Wave-kontrollenheten.
- Anslut modulen till strömförsörjningen (när temperatursensorn redan är ansluten – säljs separat\*).
- Inom 5 sekunder efter anslutning till strömförsörjningen läggs modulen till och registreras automatiskt i nätverket.

### LÄGGA TILL MANUELLT

- Anslut modulen till strömförsörjningen (när temperatursensorn redan är ansluten\*).
  - Växla I1-terminalens brytare 3 gånger inom 5 sekunder. Enheten måste få på / av-signal 3 gånger, vilket betyder att du trycker tre gånger på knappen eller 6 gånger på knappen.
- ELLER**
- Om modulen drivs med 24 V SELV-matning, håll ner S-knappen (Service) i minst 2 sekunder.
  - En ny på/av-enhet (brytare) visas på instrumentpanelen.

\*Se till att modulen är borttagen från nätverket innan du ansluter temperatursensorn. Stäng av strömförsörjningen, anslut temperatursensorn och lägg till modulen i nätverket på nytt.

## TA BORT FRÅN Z-WAVE-NÄTVERK/ÅTERSTÄLLA

### TA BORT FRÅN Z-WAVE-NÄTVERK

- Anslut modulen till strömförsörjningen.
- Se till att modulen är inom Z-Wave-styrenhetens direkta räckvidd, eller använd en Z-Wave-fjärrkontroll för att ta bort enheten från nätverket.
- Aktivera exkluderingsläge på Z-Wave-styrenheten.
- Växla I1-terminalens brytare 3 gånger inom 5 sekunder.

### ELLER

Om modulen drivs med 24 V SELV-matning, håll ner S-knappen (Service) i 2–6 sekunder.

- Modulen tas bort från nätverket men inga anpassade konfigurationsparametrar raderas.

### FABRIKSÅTERSTÄLLNING

- Anslut modulen till strömförsörjningen.
  - Inom en minut från att modulen har anslutits till strömförsörjningen, växla I1-terminalens brytare 5 gånger inom 3 sekunder.
- ELLER**
- Om modulen drivs med 24 V SELV-matning, håll ner S-knappen (Service) i minst 6 sekunder.

Om du återställer modulen, återställs alla anpassade parametrar till sina standardvärden och nodnumret raderas. Använd återställningsmetoden endast om huvudstyrenheten saknas eller inte fungerar.

Obs! Se den utförliga handboken för information om enhetens anpassade inställningar och parametrar.

## FRISKRIVNINGSMEDDELANDE

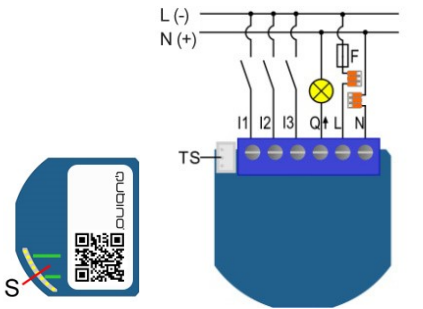
Trådlös Z-Wave-kommunikation är inte alltid 100 % tillförlitlig. Den här modulen bör inte användas i situationer där modulens funktion är avgörande för människors eller värdeförmåls säkerhet. Om modulen inte hittas av styrenheten, eller om modulen visas felaktigt, kanske du måste ändra enhetstypen manuellt och se till att gateway-styrenheten har stöd för Z-Wave Plus-enhet. Kontakta oss för att få hjälp innan du returnerar produkten: <http://qubino.com/support/#email>

## VARNING

Elektriska apparater får inte kasseras som osorterat hushållsavfall. Använd separata insamlings-/sorteringssystem. Kontakta lokala myndigheter för information om tillgängliga insamlingsystem. Om elektriska komponenter deponeras i marklager kan farliga ämnen läcka ut i grundvattnet och föras vidare i näringskedjan, vilket innebär hälsorisker. När föråldrade apparater byts ut mot ny utrustning, är återförsäljaren skyldig att kostnadsfritt ta emot den gamla apparaten för kassering.

**EN FR D SV**

**ELECTRICAL DIAGRAM (110 - 240 VAC, 24 - 30VDC)**  
**SCHÉMA ÉLECTRIQUE (110-240 VAC, 24 - 30VDC)**  
**STROMLAUFPLAN (110 - 240 VAC, 24 - 30VDC)**  
**ELSCHEMA (110–240 VAC, 24 - 30 VDC)**



**Notes for diagram/ Légende du schéma/ Stromlaufplan-Legende/ Förklaring till elschema:**

<b>N</b>	Neutral lead (+VDC)/ Fil neutre (+VDC)/ Neutraleiter (+VDC)/ Neutralledare (+VDC)
<b>L</b>	Live lead (-VDC)/ Fil de phase (-VDC)/ Phasenleiter (-VDC)/ Fas (ledning) (-VDC)
<b>Q ↑</b>	Output for electrical device (load) no. 1/ Sortie pour appareil électrique (charge) n°1/ Ausgang elektrisches Gerät (Verbraucher) 1/ Utgång för elektrisk enhet (last) nr 1
<b>I3</b>	Input to control electrical device (in-wall switch) no.3/ Entrée pour commander l'appareil électrique (interrupteur encastré) n°3/ Eingang Steuerung elektrisches Gerät (Wand-Schalter) 3/ Ingång till styrning elektrisk enhet (väggbrytare) nr 3
<b>I2</b>	Input to control electrical device (in-wall switch) no.2/ Entrée pour commander l'appareil électrique (interrupteur encastré) n°2/ Eingang Steuerung elektrisches Gerät (Wand-Schalter) 2/ Ingång till styrning elektrisk enhet (väggbrytare) nr 2
<b>I1</b>	Input to control electrical device (in-wall switch) no.1/ Entrée pour commander l'appareil électrique (interrupteur encastré) n°1/ Eingang Steuerung elektrisches Gerät (Wand-Schalter) 1/ Ingång till styrning elektrisk enhet (väggbrytare) nr 1
<b>TS</b>	Temperature sensor terminal / Borne de la sonde de température/ Klemme Temperatursensor/ Terminal för temperatursensor

**EN** \*Wago 221-413 splicing connectors for L and N connections must be used only when connected to 240VAC.

**FR** \*Les connecteurs bout-à-bout Wago 221-413 ne doivent être utilisés pour les branchements avec L et N que par une tension de 240 VAC.

**D** \*Wago 221-413 Verbindungsstecker für die Verbindungen L und N dürfen nur dann benutzt werden, wenn das Gerät an das 240 VAC Stromnetz angeschlossen ist.

**SV** \*Wago 221-413 skarvkontakter för L- och N-anslutningar får endast användas vid anslutning till 240 V AC.

### EN WARNING:

The S (Service) button **must NOT** be used when the device is connected to a 110-240V power supply. The durability of the device depends on the applied load. For resistive loads (light bulbs, etc.) and 10A current consumption of an electrical device, the product's lifespan exceeds 100,000 toggles.

### FR AVERTISSEMENT :

Le bouton S (service) **ne doit PAS** être utilisé lorsque le module est branché à une alimentation 110-240 V. La durabilité du module dépend de la charge appliquée. Pour les charges résistives (ampoules, etc.) et une consommation de courant de 10 A pour un appareil électrique, la durée de vie du produit dépasse 100 000 commutations.

### D ! WARNUNG:

Die S-Taste (Service) **darf NICHT** verwendet werden, wenn das Modul an eine 110-240V Netzspannung angeschlossen ist. Die Lebensdauer des Gerätes hängt von der Last (Verbraucher) ab. Bei ohmscher Last (Glühbirnen usw.) und einer Stromaufnahme von 10A des angeschlossenen Gerätes übersteigt die Lebensdauer des Produkts 100.000 Umschaltungen.

### SV VARNING:

S-knappen (Service) **får INTE** användas när modulen är ansluten till 110–240 V strömförsörjning. Enhetens hållbarhet beror på lasten. För resistiva laster (glödlampor osv.) och elektriska enheter med 10 A strömförbrukning är produktens livslängd mer än 100 000 omställningar.

**EN FR D SV**

**TECHNICAL SPECIFICATIONS/ SPÉCIFICATIONS**  
**TECHNIQUES/ TECHNISCHE SPEZIFIKATIONEN/**  
**TEKNISKA SPECIFIKATIONER**

Power supply/ Alimentation électrique/ Netzspannung/ Strömförsörjning	110 - 240 VAC ±10% 50/60Hz, (24-30VDC)
Rated load current of AC/DC output (resistive load)* / Courant nominal de charge de sortie AC/DC (charge résistive)* / Nennstromstärke des AC/DC Ausgangs (ohmsche Last)* / Nominell lastström för AC/DC-utgång (resistiv last)*	1 X 10A (240VAC) / 1 X 10A / 24VDC
Output circuit power of AC/DC output (resistive load)/ Puissance du circuit de sortie AC/DC (charge résistive)/ Nennleistung des AC/DC Ausgangs (ohmsche Last)/ Utteffekt för AC/DC-utgång (resistiv last)	2400W (240VAC) / 1100W (110VAC)/ 240W (24VDC)
Power measurement accuracy/ Précision de mesure de la puissance/ Messgenauigkeit Leistung/ Noggrannhet effektmätning	P=5-50W, +/-3W P>50W, +/-3%
Digital temperature sensor range/ Plage de mesure de la sonde de température numérique/ Temperaturbereich des digitalen Temperatursensors/ Mätområde digital temperatursensor	-50 ~ +125°C (-58 ~ 257°F)
Operation temperature/ Température d'utilisation/ Betriebstemperatur/ Drifttemperatur	-10 ~ +40°C (14 ~ 104°F)
Intended transportation condition/ Conditions de transport prévues/ Beabsichtigte Transportbedingung/ Avsedd transportförhållande	-40 ~ +70 °C (-40 ~ 158°F)
Distance/ Distance/ Reichweite/ Avstånd	up to 30 m indoors (98 ft)/ Jusqu'à 30 m en intérieur/ bis zu 30 m im Innenraum/ Upp till 30 m inomhus

Dimensions (WxHxD) (package)/ Dimensions (LxHxP) (emballage)/ Abmessungen Verpackung (BxHxT)/ Mått (B x H x D) (förpackning)	41,8x36,8x16,9 mm (79x52x22 mm) / 1,65x1,45x0,66 in (3,11x2,05x0,87 in)
Weight (with package)/ Poids (emballage compris)/ Gewicht (inkl. Verpackung)/ Vikt (med förpackning)	28g (34g) / 0.98oz (1.20oz)
Electricity consumption/ Consumation électrique/ Leistung/ Eltförbrukning	0,4W
For installation in boxes/ Pour installation dans des boîtes/ Zur Montage in Dosen/ För installation i box	Ø ≥ 60 mm (2,36 in) / 2M, Depth / Profondeur / Tiefe / Djup ≥ 60 mm (2,36 in)
Switching/ Commutation/ Schaltung/ Omkoppling	Relay/ Relais/ Relais/ Relä
Type 1.B action (IEC 60730-1)	

**EN** \*In case of loads other than resistive loads, please pay attention to the value of cos φ. If necessary, connect loads less powerful than what they're rated for – this applies to all motor loads. Max current for cos φ=0,4 is 3A at 250VAC, 3A at 24VDC L/R=7ms.

**FR** \*En cas de charges autres que résistives, faites attention à la valeur de cos φ. Si nécessaire, appliquez des charges inférieures à la charge nominale – cela s'applique à toutes les charges de type moteur. Le courant max. pour cos φ=0,4 est de 3 A à 250 VAC, et de 3 A à 24 VDC L/R=7 ms.

**D** \*Im Fall von nicht-ohmschen Lasten muss der cos φ berücksichtigt werden. Ggf. sollen Verbraucher angeschlossen werden, deren Stromaufnahme geringer ist als die zulässige Stromstärke des Moduls – dies gilt für sämtliche induktive Lasten (alle Motoren). Max. Stromstärke für Leistungsfaktor cos φ=0,4 beträgt 3A bei 250VAC, 3A, bei 24VDC L/R=7ms.

**SV** \*För laster som inte är resistiva, beakta effektfaktorn (cos φ). Vid behov, anslut laster som är svagare än deras nominella värde – detta gäller alla motorlaster. Max.ström för cos φ=0,4 är 3 A vid 250 V AC, 3 A vid 24 V DC L/R=7 ms.

**EN FR D SV**

**Supported loads/ Charges supportées/ Unterstüzte Verbraucher/Lasten / Laster som stöds:**

	Electric motor/ Moteur électrique/ Elektroantrieb/ Elmotor
	Conventional incandescent and halogen lights/ Lampes à incandescence classiques et halogènes/ Glödlampor och halogenlampor av konventionell typ LED bulb, compact fluorescent bulb (CFL), low voltage halogen bulbs with electronic transformer/ Ampoules LED, ampoules halogènes à basse tension avec transformateur électronique/ Standardmäßige Glühlampen und Halogenleuchten/ LED-Leuchte, Niederspannungs-Halogenleuchte mit Transformator/ LED-lampa, lågvolt halogenlampor med elektronisk transformator
	Low voltage halogen bulbs with conventional Transformer/ Ampoules halogènes à basse tension avec transformateur conventionnel/ Niederspannungs-Halogenleuchte mit konventionellem Transformator/ Lågvoltshalogenlampor med konventionell transformator
	Other type of loads/ Autre type de charges/ Sonstige Arten von Verbrauchern/ Andra typer av laster

**ORDERING CODE AND FREQUENCIES/  
CODES DES COMMANDES ET FRÉQUENCES/  
BESTELLCODES UND FREQUENZEN/  
BESTÄLLNINGSKODER OCH FREKVENSER**

**EN** ZMNHAXY – X, Y values define product version per region. Please check online extended manual or catalogue for the right version.

**FR** ZMNHAXY – les valeurs X et Y définissent la version du produit par région. Merci de consulter le manuel ou le catalogue en ligne pour plus de détails à propos de la version la plus adaptée.

**D** ZMNHAXY – X, Y Werte geben die Produktversion bezogen auf die Region an. Bitte lesen Sie im ausführlichen Online-Handbuch oder Katalog nach, um die korrekte Version zu finden.

**SV** ZMNHAXY - XY-värdet anger produktversion per region. Se den utökade online-manualen eller en katalog för att säkerställa rätt version.

**EN** **Get a real Qubino Z-Wave bible! How-to install, use cases, illustrations and more. Scan the QR code/follow the link below:**

**FR** **Obtenez une véritable bible Z-Wave! Installation, cas d'utilisation, illustrations et bien plus encore. Scannez le QR code/Cliquez sur le lien ci-dessous:**

**D** **Holen Sie sich eine echte Qubino Z-Wave Bibel! Installationsanleitungen, Anwendungsbeispiele und mehr. Scannen Sie den QR-Code/folgen Sie dem folgenden Link:**

**SV** **Skaffa en riktig Qubino Z-wave-bibell! Installationsinstruktioner, användningsexempel, illustrationer och ännu mer. Scanna QR-koden/följ länken nedan:**

<http://qubino.com/products/flush-1-relay>



### FCC compliance statement (applies only in the US):

This device complies with part 15 of the FCC Rules. Operation is subject to the following two conditions: (1) This device may not cause harmful interference, and (2) this device must accept any interference received, including interference that may cause undesired operation. NOTE: This equipment has been tested and found to comply with the limits for a Class B digital device, pursuant to part 15 of the FCC Rules. These limits are designed to provide reasonable protection against harmful interference in a residential installation. This equipment generates, uses and can radiate radio frequency energy and, if not installed and used in accordance with the instructions, may cause harmful interference to radio communications. However, there is no guarantee that interference will not occur in a particular installation. If this equipment does cause harmful interference to radio or television reception, which can be determined by turning the equipment off and on, the user is encouraged to try to correct the interference by one or more of the following measures: —Reorient or relocate the receiving antenna. —Increase the separation between the equipment and receiver. —Connect the equipment into an outlet on a circuit different from that to which the receiver is connected. —Consult the dealer or an experienced radio/ TV technician for help.

This user manual is subject to change and improvement without prior notice.

**Goap d.o.o. Nova Gorica**  
Ulica Klementa Jurga 007, 5250 Solkan, Slovenia  
E-mail: [info@qubino.com](mailto:info@qubino.com) ; Tel: +386 5 335 95 00  
Web: [www.qubino.com](http://www.qubino.com); Date: 14.3.2018; V 2.0