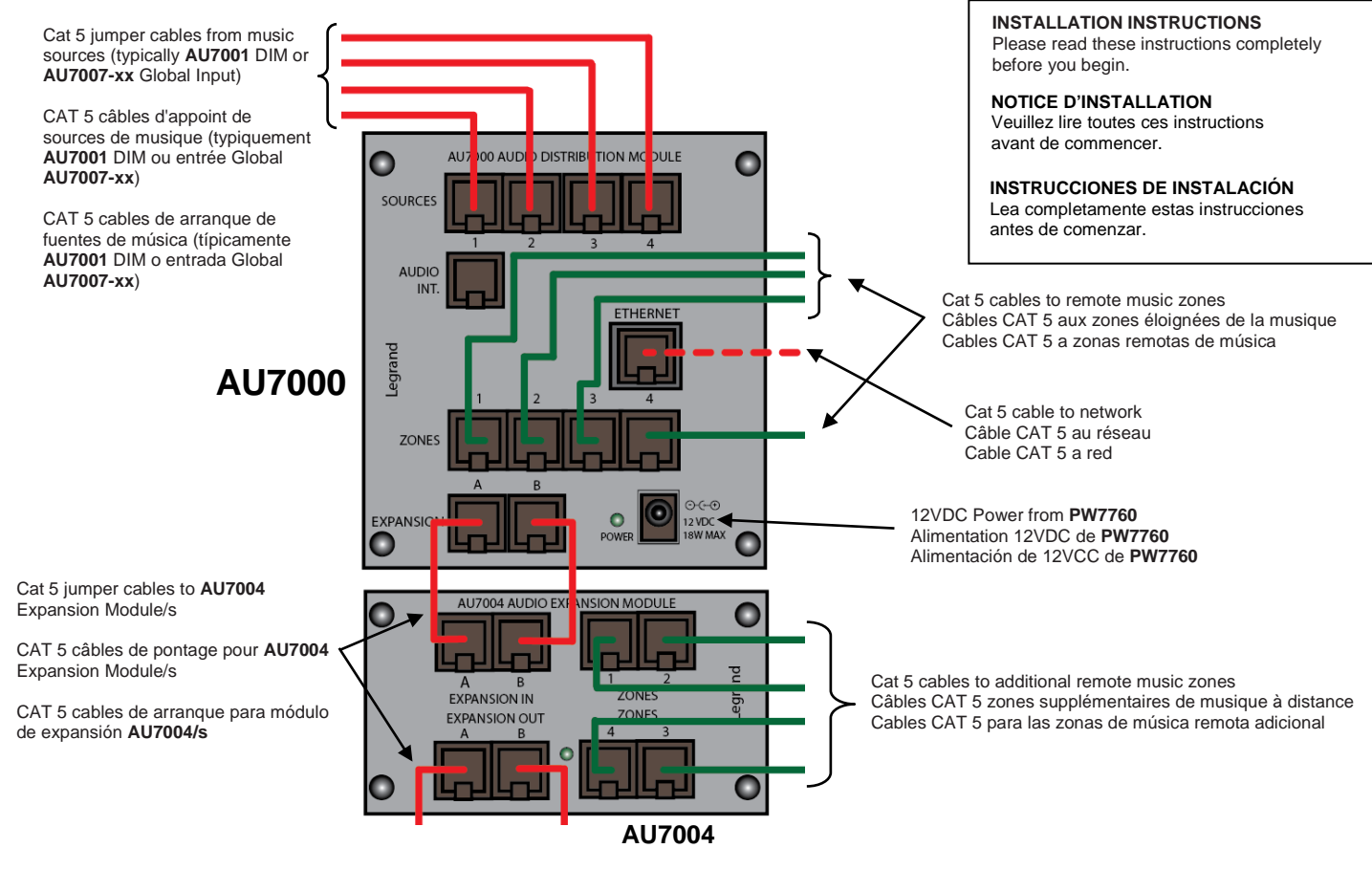


Catalog Number(s) • Numéro(s) de Catalogue • Les Numéros de Catalogue: AU7000

Country of Origin: Made in China • Pays d'origine: Fabriqué en Chine • País de origen: Hecho en China



- Run Cat 5 cable from the enclosure to up to four remote locations where the Cat 5 will be terminated at a device such as a volume control or amplifier. If the AU7004 is used, repeat this step for each AU7004.

Exécutez câble Cat 5 de l'enceinte jusqu'à quatre endroits éloignés où la Cat 5 se terminera à un périphérique tel qu'un contrôle de volume ou un amplificateur. Si le AU7004 est utilisé, répétez cette étape pour chaque AU7004.

Ejecute cable Cat 5 en el recinto a hasta cuatro lugares remotos donde el Cat 5 serán terminados en un dispositivo como un amplificador o un control de volumen. Si se utiliza el AU7004, repita este paso para cada AU7004.
- Also run a Cat 5 cable from the enclosure to the network device (switch/router port). If the switch/router is local, a Cat 5 jumper may be used.

Également courir un câble Cat 5 de l'enceinte au périphérique réseau (port du commutateur/routeur). Si le commutateur/routeur est local, un cavalier de Cat 5 peut être utilisé.

También ejecutar un cable Cat 5 de recinto para el dispositivo de red (puerto de switch o router). Si el switch/router es local, puede utilizarse un puente Cat 5.
- Cat 5 jumpers may also be used to connect source devices (such as the AU7001 or AU7007-xx) to the AU7000 and to connect the AU7000 to the AU7004 (if utilized).

Cavaliers de CAT 5 peuvent également être utilisés pour brancher source (tels que le AU7001 ou AU7007-xx) à la AU7000 et se connecter le AU7000 à l'AU7004 (si utilisé).

Los puentes de CAT 5 también pueden utilizarse para conectar dispositivos de origen (como el AU7001 o AU7007-xx) a la AU7000 y para conectar el AU7000 a la AU7004 (si está utilizado).
- Terminate each Cat 5 cable at the enclosure end and remote end with an RJ45 plug, and test the Cat 5 connection to insure proper end-to-end continuity.

Terminer chaque câble Cat 5 à la fin de l'enceinte et l'extrémité distante avec une prise RJ45 et tester la connexion CAT5 pour assurer la bonne continuité de bout à bout.

Terminar cada cable Cat 5 en el recinto extremo y extremo remoto con un conector RJ45 y probar la conexión Cat 5 para asegurar la adecuada continuidad end-to-end.

5

At the enclosure, plug each RJ45 Cat 5 plug into the appropriate port and plug in the power cable from the PW7760. At each remote location, plug in and install the remote device (volume control) and when all connections have been made, plug in the PW7760, and verify power has been distributed.

À l'enceinte, branchez le port approprié de chaque prise RJ45 CAT5 et branchez le câble d'alimentation de la PW7760. Sur chaque site distant, branchez et installez l'appareil à distance (contrôle du volume) et lorsque toutes les connexions ont été effectuées, branchez le PW7760 et vérifiez la puissance a été distribuée.

En el recinto, cada enchufe RJ45 Cat 5 en el puerto adecuado y enchufe el cable de alimentación de la PW7760. En cada ubicación remota, enchufe e instale el dispositivo remoto (control de volumen) y cuando se han efectuado todas las conexiones, enchufe el PW7760 y verifique potencia ha sido distribuido.

This device is verified to comply with Part 15 Class B of the FCC Rules.

Cet appareil est vérifié pour se conformer à la partie 15 classe B de la FCC.

Este aparato está verificado para cumplir con la parte 15 clase B de la FCC.



Doc. #1507204 12/13 Rev A

© Copyright 2013 Legrand All Rights Reserved.
© Copyright 2013 Tous droits réservés Legrand.
© Copyright 2013 Legrand Todos los derechos reservados.

860.233.6251
1.877.BY.LEGRAND
www.legrand.us
www.legrand.ca