

## Installation Instructions

## Directives

## Instrucciones de Instalación

### Category 6 Board and Data Module

### Module de transmission de catégorie 6

### Módulo de Datos Categoría 6

#### Category 6 Board and Data Module

##### DESCRIPTION

The Category 6 Board and Data Module is an expansion component used to add modular voice and data distribution capability to any Leviton Structured Media™ Center (SMC).

##### INSTALLATION

1. Align the mounting pins with the grid holes on the back of the enclosure. Module may be mounted horizontally or vertically. With the mounting pin plungers in the "out" position, press the unit into the grid in the desired location, secure by pushing the plungers in. (Figure 1)
2. Route and terminate up to six Category 6 cables from the wall jacks to the 4-Pair 110 IDC connectors lining the sides of the module, using an industry standard punchdown tool. Each cable should be fully terminated (all 4 pairs) on one of the 110 IDC connectors. (Figure 2)

**NOTE:** Wall outlets must be compliant with T568A wiring configuration.

##### APPLICATION:

- **For data:** Identify the cable you wish to activate and connect one end of a Category 6 patch cord into the corresponding module port and the other end into a Leviton switch or router.

**EXAMPLE:** You have a computer and a printer in your home office, and want to access the printer from computers in two bedrooms. Wire the unit as shown in Figure 3:

- Route cables to the two office jacks (for the office computer and the printer) to corresponding 110 IDC connectors for Ports 1 & 2.
- Route cables to the bedroom jacks (for the 2 bedroom computers) to corresponding 110 IDC connectors for Ports 3 and 4.
- Install Category 6 patch cords from ports 1, 2, 3 and 4 on the module to ports on a Leviton switch or router. The 3 computers and the printer will now be networked. (Optional print server will be required.)

#### Module de transmission de catégorie 6

##### DESCRIPTION

Ce module d'extension sert à ajouter des capacités de transmission de la voix et des données à n'importe quel centre Structured Media<sup>MC</sup> (centre média structuré, ou CMS) de Leviton.

##### INSTALLATION

1. Aligner les vis de montage avec les trous correspondants à l'arrière du logement. Le module peut être installé à la verticale ou à l'horizontale. En s'assurant que les plongeurs des dispositifs de retenue soient bien ressortis, appuyer le module contre la partition à l'endroit voulu; assujettir le tout en enfonçant les plongeurs (figure 1).
2. Acheminer jusqu'à six câbles de catégorie 6 des prises murales aux connecteurs 110 IDC à quatre paires situés de part et d'autre du module, en effectuant les terminaisons au moyen d'un perceur aux normes de l'industrie. Les quatre paires de chaque câble doivent être correctement raccordées aux connecteurs (figure 2).

**REMARQUE :** les prises murales doivent être conformes aux normes de câblage T568A.

##### APPLICATION :

- **Données :** Déterminer quel câble servira à la transmission et raccorder une des extrémités d'un cordon de catégorie 6 au connecteur approprié du module et l'autre, à un commutateur ou un routeur de Leviton.
- EXEMPLE :** on a une imprimante dans son bureau à domicile à laquelle on souhaite avoir accès depuis des ordinateurs installés dans les chambres à coucher. Le câblage doit s'effectuer tel qu'illustré à la figure 3 :
- Acheminer les câbles aux prises de l'ordinateur et de l'imprimante du bureau jusqu'aux connecteurs 1 et 2 du module.
  - Acheminer les câbles aux prises des ordinateurs des chambres à coucher jusqu'aux connecteurs 3 et 4 du module.
  - Raccorder des cordons de connexion de manière à relier les connecteurs 1, 2, 3 et 4 du module au commutateur ou au routeur. Les trois ordinateurs seront dorénavant reliés à l'imprimante (on doit disposer d'un serveur d'impression optionnel).

#### Módulo de Datos Categoría 6

##### DESCRIPCIÓN

El Módulo de Datos Categoría 6 es un componente de expansión utilizado para añadir distribución modular de voz y datos a cualquier Centro de Structured Media<sup>MR</sup> (SMC) de Leviton.

##### INSTALACIÓN

1. Alinee las pines de montaje con los agujeros en la parte posterior de la caja. El módulo se puede instalar vertical u horizontalmente. Con los pines de montaje hacia fuera, presione la unidad en la rejilla sobre el lugar deseado, fíjelo presionando los pines (Figura 1).
2. Guíe y termine hasta seis cables Categoría 6 desde los jacks de pared a los conectores de 4 pares tipo 110 IDC, alineados a los lados del módulo, usando una herramienta de impacto apropiada. Cada cable debe estar por completo (los 4 pares) en uno de los conectores tipo 110 IDC (Figura 2).

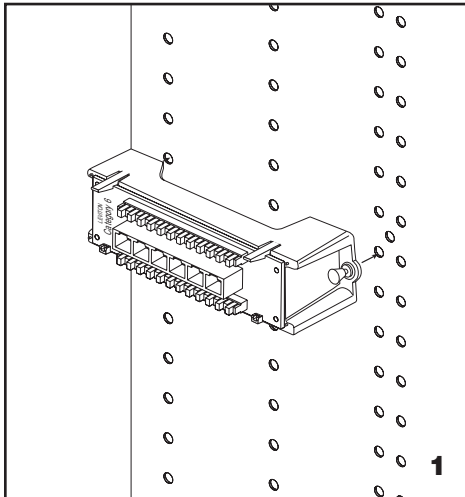
**NOTA:** Los contactos de pared deben cumplir con la configuración de cableado T568A.

##### APLICACIÓN:

- **Para datos:** Identifique el cable que desea activar y conecte un lado del cable de interconexión Categoría 6 al puerto del módulo correspondiente y el otro lado al interruptor de Leviton o guiador.

**EJEMPLO:** Si tiene una computadora y un impresor en la oficina de su casa y desea tener acceso al impresor desde las computadoras localizadas en los dos dormitorios. Conecte la unidad como se muestra en la Figura 3:

- Guíe los cables a los dos jacks de la oficina (para la computadora e impresor de la oficina) que corresponden a los conectores 110 IDC para los puertos 1 y 2.
- Guíe los cables a los jacks de los dormitorios (para las computadoras de los 2 dormitorios) que corresponden a los conectores 110 IDC para los puertos 3 y 4.
- Guíe los cables de interconexión Categoría 6 de los puertos 1, 2, 3 y 4 en el módulo a los puertos en el interruptor de Leviton o guiador. Ahora las 3 computadoras y el impresor han quedado conectados en la red (Se requiere un servidor opcional de impresor).



- **For voice:** Connect a patch cord from a dial tone source, such as Leviton's Telephone Line Distribution Module, to the port on the Category 6 Board and Data Module that you wish to activate.

**NOTE:** The Category 6 Board and Data Module ports are 8-position, 8-conductor; however, they are designed to accommodate 6-position or 8-position patch cords.

To view pictures, descriptions, specifications, or instruction sheets for the parts described in this instruction sheet, please visit our web site at: [www.leviton.com](http://www.leviton.com). Follow links to Leviton Integrated Networks.

**T568A WIRING COLOR CODE**

White / Blue  
Blue  
White / Green  
Green  
White / Orange  
Orange  
White / Brown  
Brown

**2**

**IMPORTANT INSTRUCTIONS**

1. Read and understand all instructions. Follow all warnings and instructions marked on the product.
2. Do not use this product near water—e.g., near a tub, wash basin, kitchen sink or laundry tub, in a wet basement, or near a swimming pool.
3. Never push objects of any kind into this product through openings, as they may touch dangerous voltages.
4. SAVE THESE INSTRUCTIONS.

**SAFETY INFORMATION**

1. Never install communications wiring or components during a lightning storm.
2. Never install communications components in wet locations unless the components are designed specifically for use in wet locations.
3. Never touch uninsulated wires or terminals unless the wiring has been disconnected at the network interface.
4. Use caution when installing or modifying communications wiring or components.
5. To prevent electrical shock, each opening must be filled with a module.

**LIMITED 2 YEAR WARRANTY AND EXCLUSIONS**

Leviton warrants to the original consumer purchaser and not for the benefit of anyone else that this product at the time of its sale by Leviton is free of defects in materials and workmanship under normal and proper use for two years from the purchase date. Leviton's only obligation is to correct such defects by repair or replacement, at its option, if within such two year period the product is returned prepaid, with proof of purchase date, and a description of the problem to Leviton Manufacturing Co., Inc., Att: Quality Assurance Department, 59-25 Little Neck Parkway, Little Neck, New York 11362-2591. This warranty excludes and there is disclaimed liability for labor for removal of this product or reinstallation. This warranty is void if this product is installed improperly or in an improper environment, overloaded, misused, opened, abused, or altered in any manner, or is not used under normal operating conditions or not in accordance with any labels or instructions. There are no other or implied warranties of any kind, including merchantability and fitness for a particular purpose, but if any implied warranty is required by the applicable jurisdiction, the duration of any such implied warranty, including merchantability and fitness for a particular purpose, is limited to two years. Leviton is not liable for incidental, indirect, special, or consequential damages, including without limitation, damage to, or loss of use of, any equipment, lost sales or profits or delay or failure to perform this warranty obligation. The remedies provided herein are the exclusive remedies under this warranty, whether based on contract, tort or otherwise.

For Technical Assistance Call:  
1-800-824-3005 (U.S.A. Only)  
[www.leviton.com](http://www.leviton.com)

- **Voix :** Relier une source (tonalité), comme un module de distribution téléphonique de Leviton, au connecteur visé sur le module.
- REMARQUE :** les points de connexion du module sont de type 8P8C (8 positions, 8 conducteurs), mais ils sont aussi conçus pour accepter les dispositifs à 6 positions.

Pour voir les images, descriptions, caractéristiques techniques et directives relatives aux dispositifs décrits aux présentes, on peut visiter le site Web [www.leviton.com](http://www.leviton.com). Suivez les liens vers les réseaux intégrés de Leviton.

**CHROMOCODAGE T568A**

Blanc / Bleu  
Bleu  
Blanc / Vert  
Vert  
Blanc / Orangé  
Orangé  
Blanc / Brun  
Brun

**2**

**DIRECTIVES IMPORTANTES**

1. Lire les présentes directives et s'assurer de bien les comprendre; observer tous les avertissements et directives apparaissant sur le dispositif.
2. Ne pas installer ce dispositif à proximité d'une source d'eau — comme une baignoire, un bac à laver, une cuve à lessive ou un évier de cuisine —, dans un sous-sol humide ni près d'une piscine.
3. Ne jamais insérer quelque objet que ce soit dans les ouvertures de ce dispositif; elles sont sous tension et peuvent présenter un danger.
4. CONSERVER LES PRÉSENTES DIRECTIVES

**CONSIGNES DE SÉCURITÉ**

1. Ne jamais effectuer l'installation de câblage ou de composants de communication pendant un orage.
2. Ne jamais installer de composants de communication dans des endroits mouillés à moins qu'il s'agisse de dispositifs conçus spécialement pour cet usage.
3. Ne jamais toucher des bornes de raccordement ni du fil non isolés, à moins que le circuit ne soit pas relié à l'interface réseau.
4. Toujours procéder prudemment lorsqu'on installe ou on modifie du câblage de communication.
5. Afin d'éviter les chocs électriques, toutes les ouvertures doivent être occupées.

**EXCLUSIONS ET GARANTIE LIMITÉE DE 2 ANS**

Leviton garantit au premier acheteur, et uniquement au crédit du dit acheteur, que ce produit ne présente ni défauts de fabrication ni défauts de matériaux au moment de sa vente par Leviton, et n'en présentera pas tant qu'il est utilisé de façon normale et adéquate, pendant une période de 2 ans suivant la date d'achat. La seule obligation de Leviton sera de corriger les dits défauts en réparant ou en remplaçant le produit défectueux si ce dernier est retourné port payé, accompagné d'une preuve de la date d'achat, avant la fin de la dite période de 2 ans, à la Manufacture Leviton du Canada Limited, au sein du service de l'Assurance Qualité, 165 boul. Hymus, Pointe-Claire, (Québec), Canada H9R 1E9. Par cette garantie, Leviton exclut et décline toute responsabilité envers les frais de main d'œuvre encourus pour retirer et réinstaller le produit. Cette garantie sera nulle et non avenue si le produit est installé incorrectement ou dans un environnement inadéquat, s'il a été surchargé, incorrectement utilisé, ouvert, employé de façon abusive ou modifié de quelle que manière que ce soit, ou s'il n'a été utilisé ni dans des conditions normales ni conformément aux directives ou étiquettes qui l'accompagnent. Aucune autre garantie, explicite ou implicite, y compris celle de qualité marchande et de conformité au besoin, n'est donnée, mais si une garantie implicite est requise en vertu de lois applicables, la dite garantie implicite, y compris la garantie de qualité marchande et de conformité au besoin, est limitée à une durée de 2 ans. Leviton décline toute responsabilité envers les dommages indirects, particuliers ou consécutifs, incluant, sans restriction, la perte d'usage d'équipement, la perte de ventes ou les manques à gagner, et tout dommage-intérêt découlant du délai ou du défaut de l'exécution des obligations de cette garantie. Seuls les recours stipulés dans les présentes, qu'ils soient d'ordre contractuel, délictuel ou autre, sont offerts en vertu de cette garantie.

Ligne d'Assistance Technique :  
1 800 405-5320 (Canada seulement)  
[www.leviton.com](http://www.leviton.com)

- **Para voz:** Conecte un cable de interconexión desde la fuente de tono, como el Módulo de Distribución Telefónico de Leviton, al puerto que desea activar en el Módulo de Datos Categoría 6.

**NOTA :** Los puertos del Módulo de Datos Categoría 6 son de 8 posiciones y 8 conductores; sin embargo, están diseñados para aceptar cables de interconexión de 6 u 8 posiciones.

Para ver fotos, descripciones, especificaciones u hoja de instrucciones para las partes descritas en estas instrucciones, por favor visite nuestra página en el Internet: [www.leviton.com](http://www.leviton.com). Siga los enlaces en la red Integrada de Leviton.

**CABLEADO DE CODIGO DE COLOR**

Blanco / Azul  
Azul  
Blanco / Verde  
Verde  
Blanco / Anaranjado  
Anaranjado  
Blanco / Café  
Café

**2**

**INSTRUCCIONES IMPORTANTES**

1. Lea y comprenda perfectamente todas las instrucciones. Siga todas las instrucciones y advertencias marcadas sobre el producto.
2. No utilice estos productos cerca del agua, por ejemplo, cerca de bañeras, tinas, lavaderos o lavabos, fregaderos de cocina, tinas para lavandería, dentro de sótanos húmedos, o cerca de piscinas.
3. Nunca introduzca objetos de ningún tipo a través de las aberturas de estos productos, ya que pueden hacer contacto con voltajes peligrosos.
4. CONSERVE ESTAS INSTRUCCIONES.

**INFORMACIÓN SOBRE SEGURIDAD**

1. Nunca instale cableado o componentes de comunicaciones durante una tormenta eléctrica.
2. Nunca instale componentes de comunicaciones en un local mojado, a menos que los componentes hayan sido diseñados específicamente para uso en locales mojados.
3. Nunca toque alambres o terminales sin su cubierta, a menos que el cableado haya sido desconectado en el interfaz de la red.
4. Use precaución cuando esté instalando o modificando cableado o componentes de comunicaciones.
5. Para evitar choques eléctricos, cada abertura se debe cubrir con un módulo.

**GARANTIA LEVITON POR DOS AÑOS LIMITADA**

Leviton garantiza al consumidor original de sus productos y no para beneficio de nadie más que este producto en el momento de su venta por Leviton está libre de defectos en materiales o fabricación por un periodo de dos años desde la fecha de la compra original. La única obligación de Leviton es corregir tales defectos ya sea con reparación o reemplazo, como opción, si dentro de tal periodo de dos años el producto pagado se devuelve, con la prueba de compra fechada y la descripción del problema a Leviton Manufacturing Co., Inc., Att: Quality Assurance Department, 59-25 Little Neck Parkway, Little Neck, New York 11362-2591, U.S.A. Esta garantía excluye y renuncia toda responsabilidad de mano de obra por remover o reinstalar este producto. Esta garantía es inválida si este producto es instalado inapropiadamente o en un ambiente inadecuado, sobrecargado, mal usado, abierto, abusado o alterado en cualquier manera o no es usado bajo condiciones de operación normal, o no conforme con las etiquetas o instrucciones. No hay otras garantías implícitas de cualquier otro tipo, incluyendo mercadotecnia y propiedad para un propósito en particular pero si alguna garantía implícita se requiere por la jurisdicción pertinente, la duración de cualquiera garantía implícita, incluyendo mercadotecnia y propiedad para un propósito en particular, es limitada a dos años. Leviton no es responsable por daños incidentales, indirectos, especiales o consecuentes, incluyendo sin limitación, daños a, o pérdida de uso de, cualquier equipo, pérdida de ventas o ganancias o retraso o falla para llevar a cabo la obligación de esta garantía. Los remedios provistos aquí son remedios exclusivos para esta garantía, ya sea basado en contrato, agravio o de otra manera.

Para Asistencia Técnica llame al:  
1-800-824-3005 (Sólo en EE.UU.)  
[www.leviton.com](http://www.leviton.com)

**LEVITON Category 6**

**3**

**SOLO PARA MEXICO**

**POLIZA DE GARANTIA:** LEVITON S. de R.L. de C. V., LAGO TANA NO. 43 COL. HUICHAPAN, DEL. M. HIDALGO MÉXICO D. F., MÉXICO. CP 11290 Tel (55) 5082-1040. Garantiza este producto por el término de un año en todas sus partes y mano de obra contra cualquier defecto de fabricación y funcionamiento a partir de la fecha de entrega o instalación del producto bajo las siguientes **CONDICIONES:**

1. Para hacer efectiva esta garantía, no podrán exigirse mayores requisitos que la presentación de esta pólizas junto con el producto en el lugar donde fue adquirido en cualquiera de los centros de servicio que se indican a continuación.
2. La empresa se compromete a reemplazar o cambiar el producto defectuoso sin ningún cargo para el consumidor, los gastos de transportación que se deriven de su cumplimiento serán cubiertos por: LEVITON, S. de R.L. de C.V.
3. El tiempo de reemplazo en ningún caso será mayor a 30 días contados a partir de la recepción del producto en cualquiera de los sitios en donde pueda hacerse efectiva la garantía.
4. Cuando se requiera hacer efectiva la garantía mediante el reemplazo del producto, esto se podrá llevar a cabo en los siguientes casos: A) Cuando el producto ha sido utilizado en condiciones distintas a las normales. B) Cuando el producto no ha sido operado de acuerdo con el instructivo de uso en idioma español proporcionado. C) Cuando el producto ha sido alterado o reparado por personas no autorizadas por LEVITON, S. de R.L. de C.V.
5. El consumidor podrá solicitar que se haga efectiva la garantía ante la propia casa comercial donde adquirió el producto.

6. En caso de que la presente garantía se extraviara el consumidor puede recurrir a su proveedor para que se le expida otra póliza de garantía previa presentación de la nota de compra o factura respectiva.

**DATOS DEL USUARIO**

NOMBRE: \_\_\_\_\_ DIRECCION: \_\_\_\_\_  
 COL: \_\_\_\_\_ C.P. \_\_\_\_\_  
 CIUDAD: \_\_\_\_\_  
 ESTADO: \_\_\_\_\_  
 TELEFONO: \_\_\_\_\_

**DATOS DE LA TIENDA O VENDEDOR**

RAZON SOCIAL: \_\_\_\_\_ PRODUCTO: \_\_\_\_\_  
 MARCA: \_\_\_\_\_ MODELO: \_\_\_\_\_  
 NO DE SERIE: \_\_\_\_\_  
 NO. DEL DISTRIBUIDOR: \_\_\_\_\_  
 DIRECCION: \_\_\_\_\_  
 COL: \_\_\_\_\_ C.P. \_\_\_\_\_  
 CIUDAD: \_\_\_\_\_  
 ESTADO: \_\_\_\_\_  
 TELEFONO: \_\_\_\_\_  
 FECHA DE VENTA: \_\_\_\_\_  
 FECHA DE ENTREGA O INSTALACION: \_\_\_\_\_