

INSTALLATION INSTRUCTIONS

SYSTÈME POUR IMMEUBLES À LOGEMENTS

N^{OS} de Cat. 47604-F6, 47604-F6S, 47605-MDU, 47609-S4,
47609-F6, 47609-S10, 47690-4, 47690-6, 47690-8

DIRECTIVES

SISTEMA DE UNIDADES MÚLTIPLES (MDU) PARA CASA

Nos. de Cat. 47604-F6, 47604-F6S, 47605-MDU, 47609-S4,
47609-F6, 47609-S10, 47690-4, 47690-6, 47690-8

INSTRUCCIONES DE INSTALACION

1 Choose a mounting application and install the enclosure.

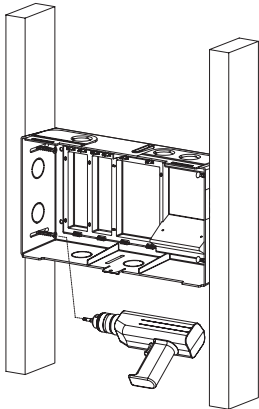
Choisir un mode d'installation et fixer le boîtier.

Elija el tipo de montaje e instale la caja

In-wall Installation: Screw enclosure between beams.

Installations encastrées : visser le boîtier entre deux montants.

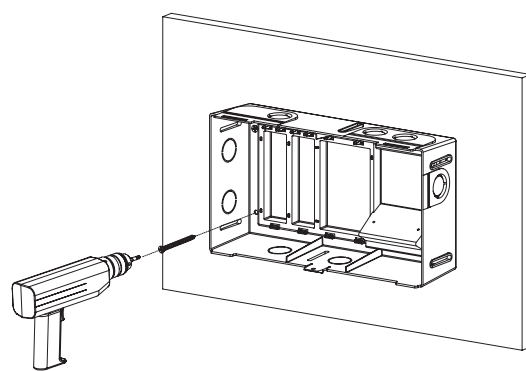
Instalación dentro de la pared: Asegure la caja entre las vigas



Surface-mount Installation: Screw enclosure onto a wall.

Installations en saillie : visser le boîtier sur un mur.

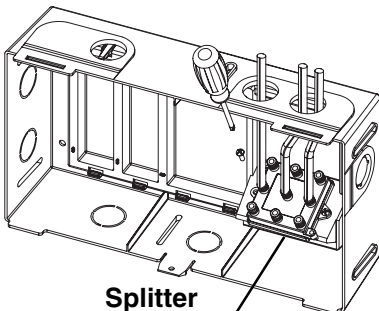
Instalación Superficial: Monte la caja sobre la pared



2 Fasten splitter to shelf with supplied screws.

Fixer le répartiteur à la tablette au moyen des vis fournies.

Sujete el divisor a la repisa con los tornillos proveídos.

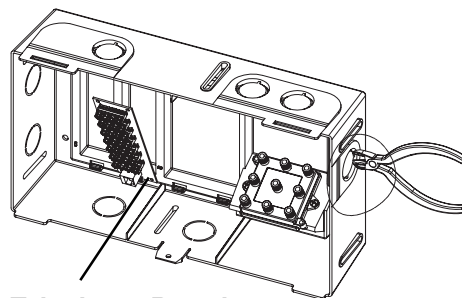


Splitter
Répartiteur
Divisor

3 Snap-in telephone board.

Enclencher la carte téléphonique.

Inserte el tablero de teléfono.

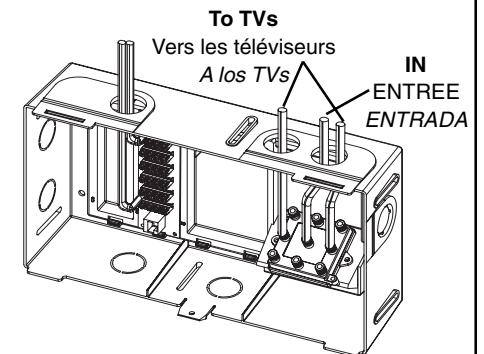


Telephone Board
Carte téléphonique
Tablero telefónico

4 Connect cables.

Connecter les câbles.

Conecte los cables.



6-Pair IDC Wiring Diagram

RED
BLUE/RED
SLATE
WHITE/SLATE
BROWN
WHITE/BROWN
GREEN
WHITE/GREEN
ORANGE
WHITE/ORANGE
BLUE
WHITE/BLUE

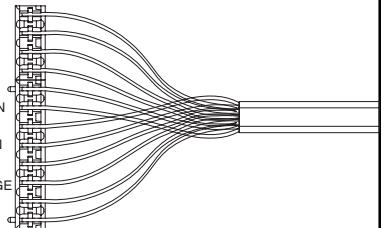


Schéma de câblage – 6 paires « IDC »

ROUGE
BLEU/ROUGE
ARDOISE
BLANC/ARDOISE
BRUN
BLANC/BRUN
VERT
BLANC/VERT
ORANGE
BLANC/ORANGE
BLEU
BLANC/BLEU

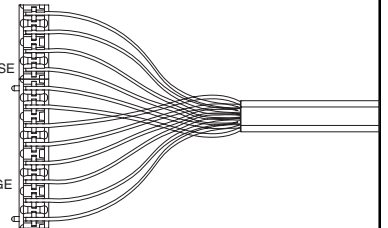
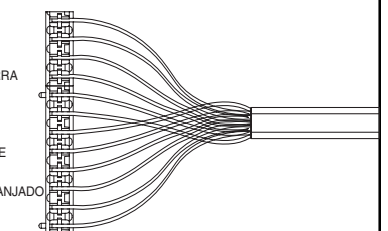


Diagrama de Cableado IDC de 6 pares

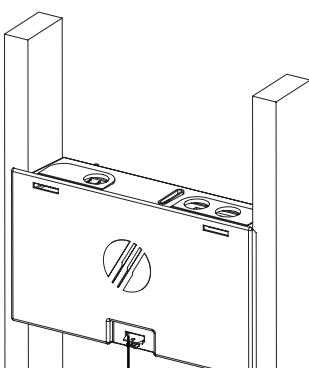
ROJO
AZUL/ROJO
PIZARRA
BLANCO/PIZARRA
CAFÉ
BLANCO/CAFÉ
VERDE
BLANCO/VERDE
ANARANJADO
BLANCO/ANARANJADO
AZUL
BLANCO/AZUL



5 To install cover, insert tabs into enclosure and snap closed.

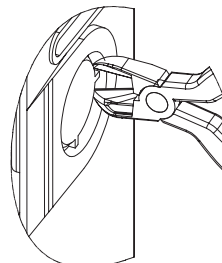
Mettre le couvercle en insérant les pattes dans le boîtier et en l'enclenchant pour le fermer.

Para instalar la cubierta, inserte las pestañas en la caja apriete para cerrar.



Optional Padlock Feature
Cadenassage optionnel
Característica opcional de seguro

Knockouts
Débouchures
Orificios ciegos



Cut out knockouts with cutters (applicable to top, bottom and side knockouts).

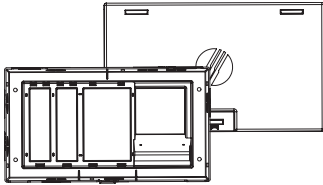
Dégager les débouchures au moyen d'une pince à tranchant latéral.

(Corte los orificios ciegos con el lado de los cortadores)

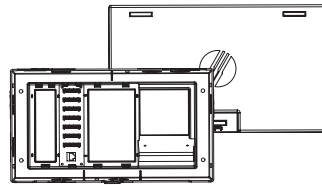
MDU SYSTEM OFFERINGS / PRODUITS CONNEXES / SISTEMAS MDU QUE SE OFRECEN

MDU ENCLOSURE AND ENCLOSURE KITS / BOÎTIERS VIDES ET ÉQUIPÉS / CAJA Y JUEGO DE CAJA MDU

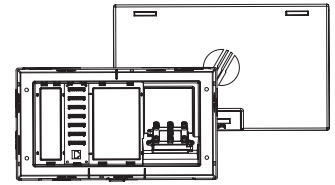
Cat. No. 47605-MDU
EMPTY MDU ENCLOSURE & COVER
 N° de cat. 47605-MDU
 COUVERCLE ET BOÎTIER VIDE
 No. de Cat. 47605-MDU
 CAJA MDU VACIA Y CUBIERTA



Cat. No. 47604-F6
MDU KIT w/ 1 x 6 TELEPHONE BOARD
 N° de cat. 47604-F6
 COUVERCLE ET BOÎTIER ÉQUIPÉ
 D'UNE CARTE TÉLÉPHONIQUE 1X6
 No. de Cat. 47604-F6
 JUEGO MDU con TABLERO
 TELEFONICO de 1x 6

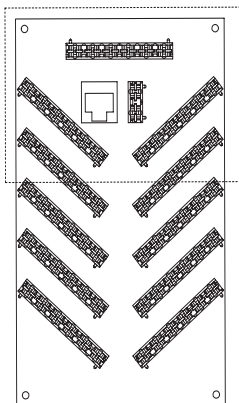


Cat. No. 47604-F6S
MDU KIT w/ 1 x 6 TELEPHONE BOARD & 6-WAY SPLITTER
 N° de cat. 47604-F6S
 COUVERCLE ET BOÎTIER ÉQUIPÉ
 D'UNE CARTE TÉLÉPHONIQUE 1X6 ET
 D'UN RÉPARTITEUR À 6 VOIES
 No. de Cat. 47604-F6S
 JUEGO MDU con TABLERO
 TELEFONICO de 1x 6 y DIVISOR de 6
 VÍAS



MDU TELEPHONE SECURITY BOARD AND WIRING STEP / CARTE DE SÉCURITÉ TÉLÉPHONIQUE ET INTERFACE DE CÂBLAGE / TABLERO DE SEGURIDAD DE TELEFONO MDU Y PASOS DE CABLEADO

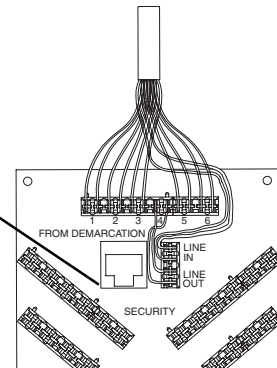
Cat. No. 47609-S10
1 x 10 (6-LINE) TELEPHONE SECURITY BOARD
 N° de cat. 47609-S10
 CARTE DE SÉCURITÉ TÉLÉPHONIQUE
 1X10 (6 LIGNES)
 No. de Cat. 47609-S10
 TABLERO DE SEGURIDAD DE TELEFONO DE 1x10 (6-Líneas)



See Wiring Step
 Voir L'interface Ci-contre
 Ver pasos de cableado

Cat. No. 47609-S10
SECURITY WIRING STEP
 N° de cat. 47609-S10
 INTERFACE DE CÂBLAGE DE SÉCURITÉ
 No. de Cat. 47609-S10
 PANEL DE SEGURIDAD

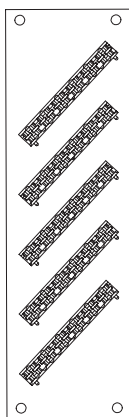
To Security Panel
 Vers le Panneau du
 Systems de Securite
 Panel de Seguridad



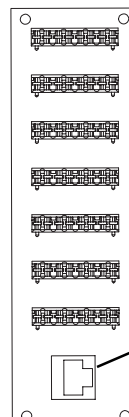
Must be connected for the selected line to function
 Raccordement requis pour le fonctionnement de la ligne choisie.
 Debe estar conectada para que funcione la línea seleccionada

MDU BRIDGED TELEPHONE BOARDS / CARTES TÉLÉPHONIQUE SHUNTÉES / TABLEROS PUENTEADO DE TELEFONO MDU

Cat. No. 47609-S4
1 x 4 (6-Line) BRIDGED TELEPHONE BOARD
 N° de cat. 47609-S4
 CARTE TÉLÉPHONIQUE SHUNTÉE 1X4 (6 LIGNES)
 No. de Cat. 47609-S4
 TABLERO PUENTEADO DE TELEFONO DE 1x 4 (6-Líneas)



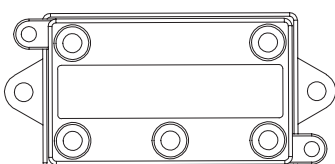
Cat. No. 47609-F6
1 x 6 BRIDGED TELEPHONE BOARD
 N° de cat. 47609-F6
 CARTE TÉLÉPHONIQUE SHUNTÉE 1X6
 No. de Cat. 47609-F6
 TABLERO PUENTEADO DE TELEFONO DE 1 x 6



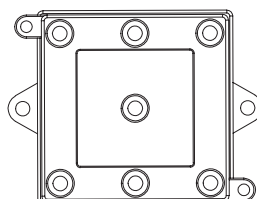
To Expand Use 42400-8FG
 Possibilite D'expansion en Utilisant
 le N° 42400-8FG
 Para expandir use el 42400-8FG

MDU VIDEO SPLITTERS / RÉPARTITEURS VIDÉO / DIVISOR DE VIDEO MDU

Cat. No. 47690-4
4-WAY VIDEO SPLITTER, 1 GHz
 N° de cat. 47690-4
 RÉPARTITEUR VIDÉO À 4 VOIES, 1 GHz
 No. de Cat. 47690-4
 DIVISOR DE VIDEO 4-VIAS, 1 GHz



Cat. No. 47690-6
6-WAY VIDEO SPLITTER, 1 GHz
 N° de cat. 47690-6
 RÉPARTITEUR VIDÉO À 6 VOIES, 1 GHz
 No. de Cat. 47690-6
 DIVISOR DE VIDEO 6-VIAS, 1 GHz



Cat. No. 47690-8
8-WAY VIDEO SPLITTER, 1 GHz
 N° de cat. 47690-8
 RÉPARTITEUR VIDÉO À 8 VOIES, 1 GHz
 No. de Cat. 47690-8
 DIVISOR DE VIDEO 8-VIAS, 1 GHz

