

## Instructions for Use

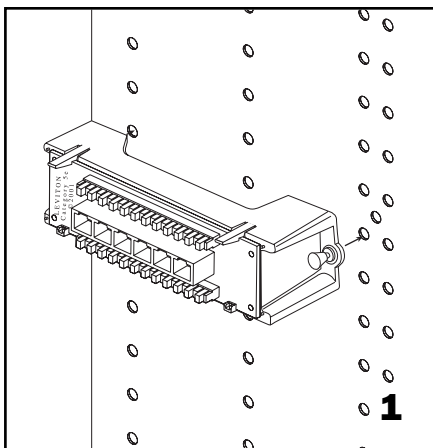
## Directives d'utilisation

## Instrucciones de uso

### Category 5e Voice and Data Module

### Module de transmission de la voix/des données de catégorie 5e

### Módulo de Voz y Datos Categoría 5e



### Category 5e Voice and Data Module

#### DESCRIPTION

The Category 5e Voice and Data Module is an expansion component used to add modular voice and data distribution capability to any Leviton Structured Media™ Center (SMC).

#### INSTALLATION

1. Align the mounting pins with the grid holes on the back of the enclosure. Module may be mounted horizontally or vertically. With the mounting pin plungers in the "out" position, press the unit into the grid in the desired location, secure by pushing the plungers in. (Figure 1)
2. Route and terminate up to six Category 5 or Category 5e cables from the wall jacks to the 4-Pair 110 IDC connectors lining the sides of the module, using an industry standard punchdown tool. Each cable should be fully terminated (all 4 pairs) on one of the 110 IDC connectors. (Figure 2)

**NOTE:** Wall outlets must be compliant with T568A wiring configuration.

#### APPLICATION:

- **For data:** Identify the cable you wish to activate and connect one end of a Category 5 or 5e patch cord into the corresponding module port and the other end into an installed data hub.

**EXAMPLE:** You have a computer and a printer in your home office, and want to access the printer from computers in two bedrooms. Wire the unit as shown in **Figure 3:**

- Route cables to the two office jacks (for the office computer and the printer) to corresponding 110 IDC connectors for Ports 1 & 2.
- Route cables to the bedroom jacks (for the 2 bedroom computers) to corresponding 110 IDC connectors for Ports 3 and 4.

### Module de transmission de la voix/des données de catégorie 5e

#### DESCRIPTION

Ce module est une composante d'expansion servant à ajouter des capacités de transmission de la voix et des données à n'importe quel centre Structured Media<sup>MC</sup> (centre média structuré, ou CMS) de Leviton.

#### INSTALLATION

1. Aligner les dispositifs de retenue avec les trous correspondants à l'arrière du logement. Le module peut être installé à la verticale ou à l'horizontale. En s'assurant que les plongeurs des dispositifs de retenue soient bien ressortis, appuyer le module contre la partition à l'endroit voulu; assujettir le tout en enfonçant les plongeurs (figure 1).
2. Acheminer jusqu'à six câbles de catégorie 5 ou 5e des prises murales aux connecteurs 110 IDC à 4 paires situés de part et d'autre du module, en effectuant les terminaisons au moyen d'un perceur aux normes de l'industrie. Les 4 paires de chaque câble doivent être correctement raccordées aux connecteurs (figure 2).

**REMARQUE:** les prises murales doivent être conformes aux normes de câblage T568A.

#### APPLICATION:

- **Données –** Déterminer quel câble servira à la transmission et raccorder une des extrémités d'un cordon de catégorie 5 ou 5e au connecteur approprié du module et l'autre, à un concentrateur de données préalablement installé.

**EXEMPLE –** On a une imprimante dans son bureau à domicile à laquelle on souhaite avoir accès depuis des ordinateurs installés dans les chambres à coucher. Le câblage doit s'effectuer tel qu'illustré à la **figure 3 :**

- Acheminer les câbles aux prises de l'ordinateur et de l'imprimante du bureau

### Módulo de Voz y Datos Categoría 5e

#### DESCRIPCIÓN

El Módulo de Voz y Datos Categoría 5e es un componente de expansión utilizado para añadir distribución modular de voz y datos a cualquier Centro de Structured Media<sup>MR</sup> (SMC) de Leviton.

#### INSTALACIÓN

1. Alinee las clavijas de montaje a los agujeros en al parte posterior de la caja. El módulo puede ser instalado vertical u horizontalmente. Con los botones de montaje hacia fuera, presione la unidad sobre el lugar deseado, fíjelo presionando los botones. (Ilustración 1)
2. Instale y termine hasta seis cables Categoría 5 o Categoría 5e desde las rosetas de pared a los conectores de 4 pares tipo 110 IDC que se encuentran a los lados del módulo; utilice una herramienta de impacto apropiada. Cada cable debe estar conectado por completo (los 4 pares) en uno de los conectores tipo 110 IDC. (Ilustración 2)

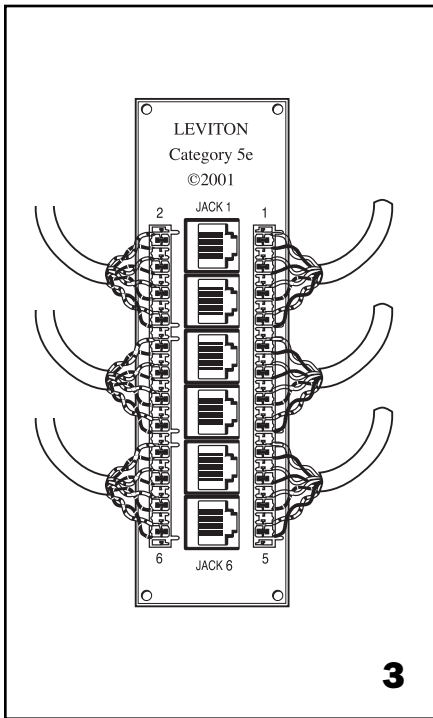
**NOTA:** Los contactos de pared deben cumplir con la configuración de cableado T568A.

#### APLICACIÓN:

- **Para datos:** Identifique el cable que desea activar y conecte un lado de un cable de interconexión Categoría 5 ó 5e correspondiente al puerto del módulo y el otro lado a una central de datos (ya instalada).

**EJEMPLO:** Si tiene una computadora y una impresora en una oficina en su hogar y desea utilizar la impresora desde computadoras localizadas en dos dormitorios. Conecte la unidad como se muestra en la **Ilustración 3:**

- Instale los cables en las dos rosetas en la oficina (para la computadora e impresora que se encuentran en la oficina) a los correspondientes puertos 1 y 2 estilo 110 IDC.
- Instale los cables a las rosetas de los dormitorios (para las 2 computadoras en las

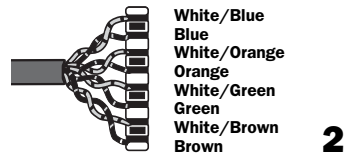


- Install Category 5 or 5e patch cords from ports 1, 2, 3 and 4 on the module to ports on a Data Hub (follow manufacturer's instructions). The 3 computers and the printer will now be networked. (Optical print server will be required.)

- **For voice:** Connect a patch cord from a dial tone source, such as Leviton's Telephone Line Distribution Module, to the port on the Category 5e Voice and Data Module that you wish to activate.

NOTE: The Voice and Data Module ports are 8-position, 8-conductor; however, they are designed to accommodate 6-position or 8-position patch cords.

To view pictures, descriptions, specifications, or instruction sheets for the parts described in this instruction sheet, please visit our web site at: [www.leviton.com](http://www.leviton.com). Follow links to Leviton Integrated Networks.



jusqu'aux connecteurs 1 et 2 du module.

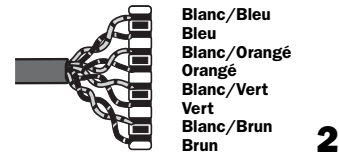
- Acheminer les câbles aux prises des ordinateurs des chambres à coucher jusqu'aux connecteurs 3 et 4 du module.

- Raccorder des cordons de connexion de manière à relier les connecteurs 1, 2, 3 et 4 du module au concentrateur de données (en suivant les directives du fabricant). Les trois ordinateurs seront dorénavant reliés à l'imprimante (on doit disposer d'un serveur d'impression optique).

- **Voix :** Relier une source (tonalité), comme un module de distribution téléphonique de Leviton, au connecteur visé sur le module.

REMARQUE : les points de connexion du module sont de type 8P8C (8 positions, 8 conducteurs), mais ils sont conçus pour également accepter les dispositifs à 6 positions.

Pour voir les images, descriptions, caractéristiques techniques et directives relatives aux dispositifs décrits aux présentes, on peut visiter le site Web [www.leviton.com](http://www.leviton.com). Suivez les liens vers les réseaux intégrés de Leviton.



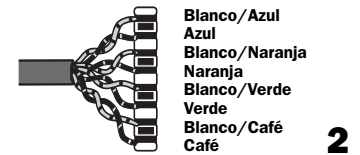
habitaciones) a los correspondientes puertos 3 y 4 estilo 110 IDC.

- Instale cables de interconexión Categoría 5 y 5e desde los puertos 1, 2, 3 y 4 en el módulo a los puertos en la Central de Datos (siguiendo las instrucciones del fabricante). Ahora las 3 computadoras y la impresora han quedado en conectadas en red. (Se requiere un servidor óptico de impresión).

- **Para voz:** Conecte un cable de interconexión desde la fuente de tono, como el Módulo de Distribución Telefónico de Leviton, al puerto que desea activar en el Módulo de Voz y Datos Categoría 5e.

AVISO: Los puertos del Módulo de Voz y Datos son de 8 posiciones y 8 conductores; sin embargo, están diseñados para aceptar cables de interconexión de 6 u 8 posiciones.

Para ver fotos, descripciones, especificaciones, o instrucciones para las partes descritas en estas instrucciones, por favor visite nuestra página de internet: [www.leviton.com](http://www.leviton.com). Siga los enlaces en la red Integrada de Leviton.



## IMPORTANT INSTRUCTIONS

1. Read and understand all instructions. Follow all warnings and instructions marked on the product.
2. Do not use this product near water—e.g., near a tub, wash basin, kitchen sink or laundry tub, in a wet basement, or near a swimming pool.
3. Never push objects of any kind into this product through openings, as they may touch dangerous voltages.
4. SAVE THESE INSTRUCTIONS.

## SAFETY INFORMATION

1. Never install communications wiring or components during a lightning storm.
2. Never install communications components in wet locations unless the components are designed specifically for use in wet locations.
3. Never touch uninsulated wires or terminals unless the wiring has been disconnected at the network interface.
4. Use caution when installing or modifying communications wiring or components.

## DIRECTIVES IMPORTANTES

1. Lire les présentes directives et s'assurer de bien les comprendre; observer tous les avertissements et directives apparaissant sur le dispositif.
2. Ne pas installer ce dispositif à proximité d'une source d'eau – comme une baignoire, un bac à laver, une cuve à lessive ou un évier de cuisine –, dans un sous-sol humide ni près d'une piscine.
3. Ne jamais insérer quelque objet que ce soit dans les ouvertures de ce dispositif; il pourrait entrer en contact avec des tensions dangereuses.
4. CONSERVER LES PRÉSENTES DIRECTIVES.

## CONSIGNES DE SÉCURITÉ

1. Ne jamais effectuer l'installation de câblage ou de composants de communication pendant un orage.
2. Ne jamais installer de composants de communication dans des endroits mouillés à moins qu'il s'agisse de dispositifs conçus spécialement pour cet usage.
3. Ne jamais toucher des bornes de raccordement ni du fil non isolés, à moins que le circuit ne soit pas relié à l'interface réseau.
4. On doit prendre toutes les précautions requises lorsqu'on installe ou modifie du câblage ou des composants de télécommunication.

## INSTRUCCIONES IMPORTANTES

1. Lea y comprenda perfectamente todas las instrucciones. Siga todas las instrucciones y advertencias marcadas sobre el producto.
2. No utilice estos productos cerca del agua, por ejemplo, cerca de bañeras, tinas, lavaderos o lavabos, fregaderos de cocina, tinas para lavandería, dentro de sótanos húmedos, o cerca de piscinas.
3. Nunca introduzca objetos de ningún tipo a través de las aberturas de estos productos, ya que pueden hacer contacto con voltajes peligrosos.
4. CONSERVE ESTAS INSTRUCCIONES.

## INFORMACIÓN SOBRE SEGURIDAD

1. Nunca instale cableado o componentes de comunicaciones durante una tormenta eléctrica.
2. Nunca instale componentes de comunicaciones en un local mojado, a menos que los componentes hayan sido diseñados específicamente para uso en locales mojados.
3. Nunca toque alambres o terminales sin su cubierta, a menos que el cableado haya sido desconectado en el interfaz de la red.
4. Use precaución cuando esté instalando o modificando cableado o componentes de comunicaciones.