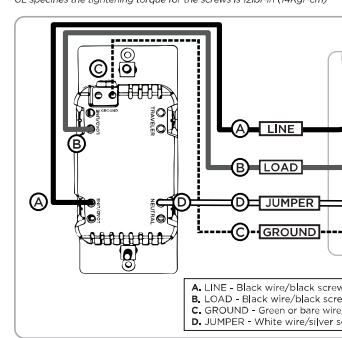


WARNING - SHOCK HAZARD

Turn OFF the power to the switch circuit before touching any internal wiring or components... Read instructions carefully before installation.

SINGLE-SWITCH WIRING

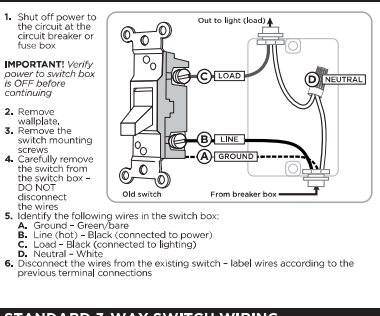
WIRING REQUIREMENTS: Attach within the enclosure's holes, strip insulation 5/8in. (16mm). UCL specifies the tightening torque for the screws is 1200 in-lb (136kg-cm)



CYCLE LED: The LED backlight acts as a guide light or status indicator. How to cycle through options: 1. Press menu button for five seconds... CHANGE LED INDICATOR COLOR: The LED indicator color can be changed from the device.

Thank you for your purchase! Instructions made easy. Register your product. Scan code or visit byjasco.com/76598.

REMOVE SINGLE-POLE SWITCH



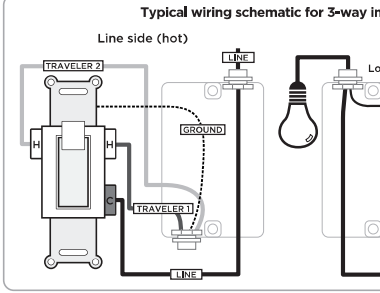
- 1. Connect green/bare wire to the GROUND terminal. 2. Connect black wire from the light to either LINE/LOAD terminal. 3. Connect the black wire from the power source to the other LINE/LOAD terminal. 4. Connect the white wire to the NEUTRAL terminal - use jumper if necessary.

NOTE: The traveler terminal is only used for multi-switch wiring and is not used in a two-way system (one switch and one load). 1. Secure the device into the switch box with the provided mounting screws - ensure wires are not pinched or crushed.

Like our product? Leave a review on your favorite retailer website or amazon.com. Having problems? Let us know how we can help.

STANDARD 3-WAY SWITCH WIRING

IMPORTANT! The Z-Wave device operates with add-on switches by default. To install it with a standard 3-way switch, follow the steps under 3-way configuration.



NOTE: The traveler terminal is only used for multi-switch wiring and is not used in a two-way system (one switch and one load).

Insert wires into holes. DO NOT wrap wires around screws. DO NOT remove screws.

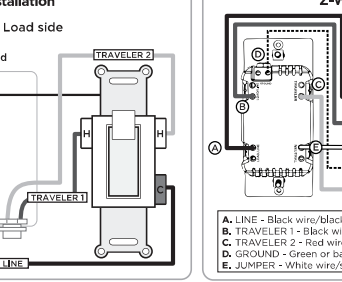
For additional Z-Wave Series products, visit our website www.jasco.com. ADD YOUR DEVICE TO A Z-WAVE NETWORK

1. Follow the instructions for your Z-Wave certified controller to add a device to the Z-Wave network. 2. Once the controller is ready to add your device, push the toggle up or down. You have complete control to turn your fixture ON/OFF according to groups, scenes, schedules and interactive automations programmed by your controller.

3. Connect the other end of the jumper to the NEUTRAL terminal. 4. Secure the device into the switch box with the provided mounting screws - ensure wires are not pinched or crushed.

3. Remove switch from load side switch box - DO NOT disconnect wires. 4. Label wire from the light LOAD. 5. Label one remaining wire traveler 1 - note the color of its wire for installation of the 3-way switch.

6. Connect green/bare wire to the GROUND terminal. 7. Connect the line wire to either LINE/LOAD terminal. 8. Connect the traveler 1 wire to the other LINE/LOAD terminal. 9. Connect the traveler 2 wire to the TRAVELER terminal.



- A. LINE - Black wire/black screw (input). B. TRAVELER 1 - Black wire/black screw (output). C. TRAVELER 2 - Red wire/brass screw (traveler). D. GROUND - Green or bare wire/green screw. E. JUMPER - White wire/silver screw.

TO REMOVE AND RESET THE DEVICE

1. Follow the instructions for your Z-Wave certified controller to remove a device from the Z-Wave network. 2. Once the controller is ready to add your device, push the toggle up or down. 3. RETURN YOUR SWITCH TO FACTORY DEFAULTS. 1. Slide the air gap switch right. 2. While pressing the OFF (bottom) button, push the air gap left and continue pressing the OFF button. The LED flashes through the eight colors once.

LINE SIDE (Z-WAVE DEVICE)

- 1. Shut off power to the circuit at the circuit breaker or fuse box. 2. Remove line side wallplate. 3. Remove switch from line side switch box - DO NOT disconnect wires. 4. Label wire from the power source LINE. 5. Label one remaining wire traveler 1 - note the color of its wire for installation of the 3-way switch.

LOAD SIDE (3-WAY SWITCH)

- 1. Remove load side wallplate. 2. Remove switch from load side switch box - DO NOT disconnect wires. 3. Label wire from the light LOAD. 4. Label traveler 1 wire - recall the wire color from the Z-Wave device installation. 5. Label traveler 2 wire. 6. Disconnect all wires from the switch.

3-WAY CONFIGURATION

The smart device is set to work with add-on switches by default. To work with a standard 3-way switch, follow the steps below. 1. While pressing the toggle up, push the air gap switch left. 3. Continue pressing the toggle up until the LED flashes yellow three times to indicate standard 3-way switch configuration. 4. Repeat these steps to return to the add-on switch setting - LED flashes blue three times.

SPECIFICATIONS - IMPORTANT!

ZWN4016. Voltage: 120V AC, 60Hz. Power: 100W. Load capacity: 100W/150V. Frequency: 50/60Hz. Dimensions: 150mm x 150mm x 75mm. Features: Z-Wave certified, SmartStart enabled, remote access, S2 security.

ESPECIFICACIONES ¡Muy importantes!

ZWN4016. Voltaje: 120V CA, 60Hz. Potencia: 100W. Capacidad de carga: 100W/150V. Frecuencia: 50/60Hz. Dimensiones: 150mm x 150mm x 75mm. Características: Certificado Z-Wave, SmartStart habilitado, acceso remoto, seguridad S2.

ESPECIFICACIONES ¡Muy importantes!

ZWN4016. Voltaje: 120V CA, 60Hz. Potencia: 100W. Capacidad de carga: 100W/150V. Frecuencia: 50/60Hz. Dimensiones: 150mm x 150mm x 75mm. Características: Certificado Z-Wave, SmartStart habilitado, acceso remoto, seguridad S2.

CONFIGURACION DE 3 VIAS

El dispositivo inteligente está configurado para funcionar con interruptores auxiliares de manera predeterminada. Para usarlo con un interruptor de 3 vías estándar, siga los pasos de configuración. 1. Deslice el interruptor del espacio de aire hacia la derecha. 2. Mientras presiona la palanca hacia arriba, empuje el interruptor del espacio de aire hacia la izquierda.

FEATURES

IMPORTANT! The fixture controlled by the Z-Wave in-wall smart switch must not be controlled by another Z-Wave device. The switch is designed only for use with permanently installed fixtures. Get to know your Z-Wave smart switch. Turn ON/OFF manually or remotely through the Z-Wave controller. Auto-detect LED light terminals. Compatible with all LED, CFL, incandescent and halogen lights.

ADDITIONAL SWITCH COMPATIBLE

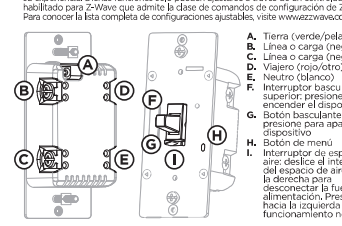
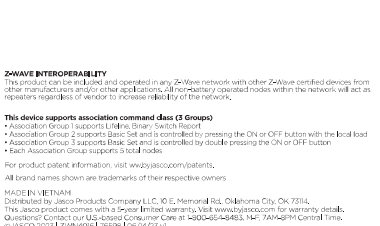
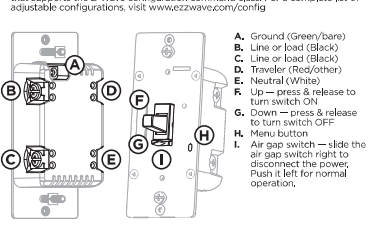
Enlighten, UltraPro and Jascopro Series add-on switches support the same features as the Z-Wave device. To install with a standard 3-way switch, follow the steps under 3-way configuration. Visit byjasco.com to purchase add-on switches.

CARACTERÍSTICAS

¡Importante! El aparato controlado por el interruptor inteligente de pared Z-Wave no debe ser controlado por otro dispositivo Z-Wave. El interruptor está diseñado exclusivamente para uso con aparatos de instalación permanente. Familiarízese con su interruptor inteligente Z-Wave. Encendido y apagado manual o remoto mediante el controlador Z-Wave. Capacidad de detectar automáticamente terminales de luz LED, CFL, incandescentes y halógenas.

COMPATIBLE CON INTERRUPTOR AUXILIAR

Los interruptores auxiliares Enlighten, UltraPro y Jascopro Series son compatibles con las mismas características que el dispositivo Z-Wave, como funciones de una publicación, dos publicaciones o tres publicaciones, desde todas las ubicaciones. También permite la operación desde hasta cinco ubicaciones y ofrece una apariencia uniforme. Visite byjasco.com para comprar interruptores auxiliares.



CARACTÉRISTIQUES TECHNIQUES - IMPORTANT!

ZWN4016. Tension: 120V CA, 60Hz. Puissance: 100W. Capacité de charge: 100W/150V. Fréquence: 50/60Hz. Dimensions: 150mm x 150mm x 75mm. Caractéristiques: Certifié Z-Wave, SmartStart activé, accès distant, sécurité S2.

CONFIGURACION A TROIS VOIES

Par défaut, l'appareil intelligent est configuré pour fonctionner avec des interrupteurs supplémentaires. Pour l'utiliser avec un interrupteur à trois voies standard, suivez les étapes décrites ci-dessous. 1. Déplacer l'interrupteur à entrefer vers la droite. 2. Pendant que vous appuyez sur l'interrupteur vers le haut, poussez l'interrupteur à entrefer vers la gauche.

WARNING/ADVERTENCIA/AVERTISSEMENT

RISK OF FIRE: DO NOT COVER THE LIGHT SOURCE. RISK OF ELECTRICAL SHOCK: ATTACH WITHIN THE ENCLOSURE'S HOLES. RISK OF INJURY: DO NOT COVER THE LIGHT SOURCE. RISK OF ELECTRICAL SHOCK: ATTACH WITHIN THE ENCLOSURE'S HOLES.

FCC/IC

Statement of compliance for FCC Part 15B: This device complies with the requirements for Class B digital devices. Statement of compliance for IC: This device complies with the requirements for Class B digital devices.

CARACTÉRISTIQUES COMMANDÉS

IMPORTANT! L'appareil d'éclairage commandé par l'interrupteur intelligent mural Z-Wave ne doit pas dépasser les caractéristiques nominales. L'interrupteur est conçu pour être utilisé uniquement avec des appareils d'éclairage installés de façon permanente. Familiarisez-vous avec l'ajout de votre interrupteur intelligent Z-Wave. Apprenez à activer/désactiver manuellement ou à distance via un contrôleur Z-Wave. Détection automatique de terminaux de lumière LED, CFL, à incandescence et à halogène.

COMPATIBLE AVEC LES INTERRUPTEURS COMPLÉMENTAIRES

Les interrupteurs supplémentaires Enlighten, UltraPro et Jascopro Series prennent en charge les mêmes caractéristiques que l'appareil Z-Wave, comme les fonctions de une publication, deux publications ou trois publications, depuis toutes les emplacements. Il permet également l'opération dans un maximum de cinq emplacements différents et offre une apparence harmonisée. Visitez byjasco.com pour acheter des interrupteurs supplémentaires.

REQUERIDO DE INCENDIO RIESGO DE DESCARGA ELÉCTRICA

REQUERIDO DE INCENDIO RIESGO DE DESCARGA ELÉCTRICA: No cubrir la fuente de luz. RIESGO DE LESIONES: NO cubrir la fuente de luz. RIESGO DE DESCARGA ELÉCTRICA: Conectar dentro de los agujeros de la carcasa.

REMARKS

NOTE: The fixture controlled by the Z-Wave in-wall smart switch must not be controlled by another Z-Wave device. The switch is designed only for use with permanently installed fixtures.

WARRANTY/GARANTIA/GARANTEE

Jasco Products Company warrants this product to be free from manufacturing defects for the product's normal life expectancy. We warrant the repair or replacement of this product if it is found to be defective within the warranty period. This warranty does not cover damage to the product caused by misuse or accidents.

INTEROPERABILIDAD ENTRE LOS DISPOSITIVOS Z-WAVE

Los dispositivos compatibles con Z-Wave pueden funcionar con otros dispositivos Z-Wave, como las funciones de una publicación, dos publicaciones o tres publicaciones, desde todas las ubicaciones. También permite la operación desde hasta cinco ubicaciones y ofrece una apariencia uniforme. Visite byjasco.com para comprar dispositivos Z-Wave.

REMARKS

NOTE: The fixture controlled by the Z-Wave in-wall smart switch must not be controlled by another Z-Wave device. The switch is designed only for use with permanently installed fixtures.

REMARKS

NOTE: The fixture controlled by the Z-Wave in-wall smart switch must not be controlled by another Z-Wave device. The switch is designed only for use with permanently installed fixtures.



Interruptor amurrado inteligente

Control inalámbrico de iluminación Z-Wave® certificado

76598
ZWN4016

¡Gracias por su compra!

Instrucciones fáciles
Lea las instrucciones e mire el video con el paso a paso.

Registre su producto
Reciba ofertas exclusivas y registre su producto.

Escanee el código o visite byjasco.com/76598

¿Le gusta nuestro producto? Dale una reseña en el sitio web de tu comercio favorito o un comentario.

¿Tiene algún problema? Díganos cómo podemos ayudar. Llame al 1-800-654-8483 de lunes a viernes, de 7 a. m. a 8 p. m. hora central.

AGREGAR SU DISPOSITIVO A UNA RED Z-WAVE

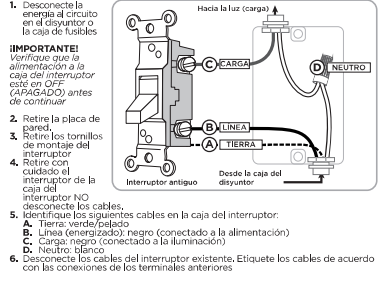
1. Siga las instrucciones correspondientes a su controlador Z-Wave certificado para agregar un dispositivo a la red Z-Wave.
2. Una vez que el controlador esté listo para agregar su dispositivo, presione la tecla «+» (más) o «-» (menos) del interruptor básico.
3. Tiene control total para encender o apagar su aparato de iluminación de acuerdo con grupos, escenas, horarios y automatizaciones interactivas programadas por su controlador.
4. Si su controlador Z-Wave certificado cuenta con acceso remoto, puede controlar el aparato desde sus dispositivos móviles.
5. Si el controlador le pide ingresar el código de seguridad S2, consulte el código QR/número de seguridad en el costado de la caja o la etiqueta del Código QR en el producto (ver figura 1). Ingrese el código QR en 5 dígitos.



PARA RETIRAR Y RESTABLECER EL DISPOSITIVO
1. Siga las instrucciones correspondientes a su controlador Z-Wave certificado para retirar un dispositivo de la red Z-Wave.
2. Una vez que el controlador esté listo para extraer su dispositivo, presione la tecla «+» (más) o «-» (menos) del interruptor básico.
3. **PARA VOLVER A CONFIGURAR SU INTERRUPTOR SEGÚN LOS AJUSTES DE FÁBRICA**
1. Deslice el interruptor del espacio de aire hacia la derecha.
2. Mientras presiona el botón de apagado (inferior), empuje el espacio de aire hacia la izquierda y continúe presionando el botón de apagado. La luz LED parpadeará mientras corre con una vez los coches colores.
NOTA: Este procedimiento solo se debe utilizar en ausencia del controlador central de la red o al controlador no funciona.
NOTA: Los productos habilitados para SmartStart se pueden agregar a una red Z-Wave escaneando el código QR que se encuentra en el producto con un controlador que ofrezca la función de SmartStart. No se requieren acciones adicionales y el producto SmartStart se agregará automáticamente dentro de 10 minutos de encendido en la proximidad de la red.

ADVERTENCIA: PELIGRO DE DESCARGA ELÉCTRICA
DESCONECTE la alimentación de evento (energía para el dispositivo) y la energía al disyuntor de servicio. Todos los componentes de los cables deben separarse con el electrodo DESCONECTADO para evitar descargas accidentales. Desconecte los cables de la caja del disyuntor para evitar descargas accidentales. Consulte las instrucciones de instalación de la caja del disyuntor para realizar esta instalación. Consulte a un electricista calificado.

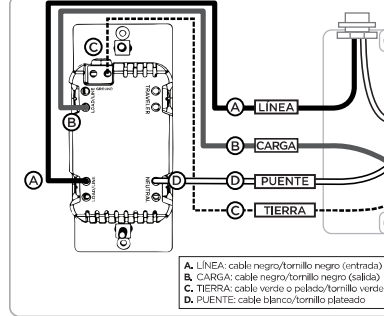
RETIRE EL INTERRUPTOR UNIPOLAR



1. Desconecte la energía al circuito en el disyuntor o a la caja de fusibles.
2. Retire la placa de pared.
3. Retire los tornillos de montaje del interruptor.
4. Retire con cuidado el interruptor de la caja del disyuntor. NO desconecte los cables.
5. Identifique los siguientes cables en la caja del interruptor:
 - A. Tierra: verde/pelado
 - B. Línea (energizado): negro (conectado a la alimentación)
 - C. Carga: negro (conectado a la iluminación)
 - D. Neutro: blanco
6. Desconecte los cables del interruptor existente. Etiquete los cables de acuerdo con las conexiones de los terminales anteriores.

CABLEADO DE INTERRUPTOR INDIVIDUAL

REQUISITOS DE CABLEADO
Fije usando los orificios de la caja, paje 5/8 pulg. (16mm) del aislamiento. Vea, específicamente que el par de apriete para los tornillos es de 12lb-ft-pulg. (16kg-ft-cm)



1. Conecte el cable verde o pelado al terminal TIERRA.
 2. Conecte el cable negro de la luz al terminal de LÍNEA o al de CARGA.
 3. Conecte el cable negro de la fuente de energía (energizado) al otro terminal de LÍNEA o de CARGA.
 4. Conecte el cable blanco al terminal NEUTRO, de ser necesario, use un cable de puente
- NOTA:** El terminal de viajero solo se usa para cableado de múltiples interruptores y no se utiliza en un sistema de dos vías (un interruptor y una carga).
5. Fije el dispositivo a la caja del interruptor con los tornillos de montaje provistos; asegúrese de que los cables no estén pellizcados ni aplastados.
 6. Instale la placa de pared.

CICLO DE LUZ LED

La retroiluminación LED activa como luz di que o indicador de estado.

- Cómo recorrer el ciclo de opciones:**
1. Presione el botón del menú durante cinco segundos
 2. Presione arriba tres veces y abajo una vez, rápidamente. La luz indicadora parpadeará de color azul
 3. Presione la palanca hacia arriba o hacia abajo para recorrer las opciones de color:
 - A. Una vez para encender la luz LED cuando la carga está desactivada. Se ilumina de color naranja para confirmar.
 - B. Dos veces para encender la luz LED cuando la carga está activada. Se ilumina de color amarillo para confirmar.
 - C. Tres veces para que esté siempre apagada. Se ilumina de color rojo para confirmar.
 - D. Cuatro veces para que esté siempre encendida. Se ilumina de color morado para confirmar.
 4. Presione el botón del menú una vez para guardar. La luz indicadora parpadeará dos veces de color verde.

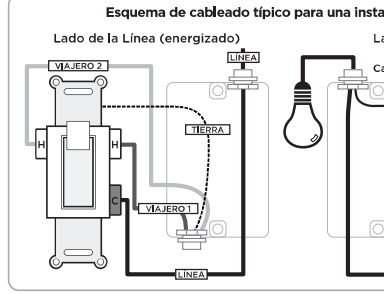
CAMBIAR EL COLOR DE LA LUZ INDICADORA

- Se puede cambiar el color de la luz LED indicadora desde el dispositivo.
1. Presione el botón del menú durante cinco segundos
 2. Presione la palanca hacia arriba una vez y el botón hacia abajo una vez. La luz LED se ilumina en el color seleccionado.
 3. Presione la palanca hacia arriba o hacia abajo para recorrer las opciones de color:
 - Rojo
 - Azul (predeterminado)
 - Naranja
 - Verde
 - Amarillo
 - Morado
 4. Presione el botón del menú una vez para guardar. La luz indicadora parpadeará dos veces de color verde.



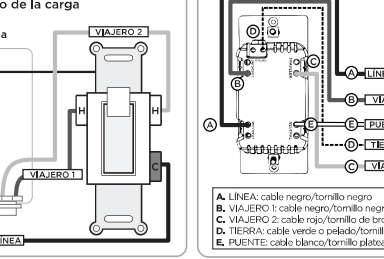
CABLEADO DEL INTERRUPTOR DE TRES VÍAS

¡IMPORTANTE! El dispositivo Z-Wave opera con interruptores auxiliares de manera predefinida. Para instalarlo con un interruptor de 3 vías estándar, siga los pasos en configuración de 3 vías. Las siguientes instrucciones son para el cableado de un interruptor de 3 vías estándar. Consulte el manual del interruptor auxiliar para ver cómo instalar interruptores auxiliares.



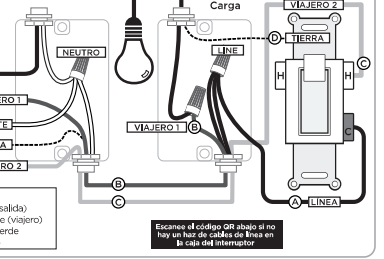
1. Desconecte la energía al circuito en el disyuntor o a la caja de fusibles
2. Retire la placa de pared del lado de la línea.
3. Retire el interruptor de la caja del interruptor del lado de la línea. NO desconecte los cables.
4. Etiquete el cable de la LÍNEA de fuente de energía
5. Etiquete el cable viajero restante 1 apunte el color de este cable para la instalación del interruptor de 3 vías
6. Etiquete el otro cable viajero 2 restante
7. Desconecte todos los cables del interruptor
8. Conecte el cable verde o pelado al terminal A TIERRA
9. Conecte el cable de línea al terminal de LÍNEA o al de CARGA
10. Conecte el cable viajero 1 al otro terminal de LÍNEA o de CARGA
11. Conecte el cable viajero 2 al terminal de VIAJERO
12. Conecte un extremo de un cable de puente al haz de cables neutros usando un conector de cables.

Dispositivo Z-Wave en el lado de la línea con interruptor de 3 vías estándar



13. Conecte el otro extremo del cable de puente al terminal NEUTRO
14. Fije el dispositivo a la caja del interruptor con los tornillos de montaje provistos. Asegúrese de que los cables no estén pellizcados ni aplastados
15. Instale la placa de pared

Dispositivo Z-Wave en el lado de la línea con interruptor de 3 vías estándar



1. Conecte el otro extremo del cable de puente al terminal COMUN
2. Fije el interruptor de 3 vías a la caja del interruptor. Asegúrese de que los cables no estén pellizcados ni aplastados
3. Instale la placa de pared
14. Adicione la energía en el disyuntor o a la caja de fusibles

LADO DE LA LÍNEA (DISPOSITIVO Z-WAVE)

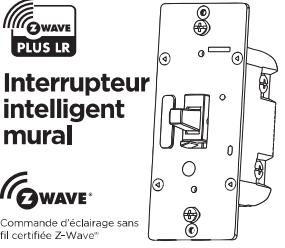
1. Desconecte la energía al circuito en el disyuntor o a la caja de fusibles
2. Retire la placa de pared del lado de la línea.
3. Retire el interruptor de la caja del interruptor del lado de la línea. NO desconecte los cables.
4. Etiquete el cable de la LÍNEA de fuente de energía
5. Etiquete el cable viajero restante 1 apunte el color de este cable para la instalación del interruptor de 3 vías
6. Etiquete el otro cable viajero 2 restante
7. Desconecte todos los cables del interruptor
8. Conecte el cable verde o pelado al terminal A TIERRA
9. Conecte el cable de línea al terminal de LÍNEA o al de CARGA
10. Conecte el cable viajero 1 al otro terminal de LÍNEA o de CARGA
11. Conecte el cable viajero 2 al terminal de VIAJERO
12. Conecte un extremo de un cable de puente al haz de cables neutros usando un conector de cables.

LADO DE LA CARGA (INTERRUPTOR DE 3 VÍAS)

1. Retire la placa de pared del lado de la carga
2. Retire el interruptor de la caja del interruptor del lado de la carga. NO desconecte los cables.
3. Etiquete el cable de la CARGA de la luz
4. Etiquete el cable viajero 1 recuerde el color del cable de la instalación del dispositivo Z-Wave
5. Etiquete el cable viajero 2

Escanee el código QR abajo si no hay un haz de cables de línea en la caja del interruptor

Escanee el código QR abajo si no hay un haz de cables de línea en la caja del interruptor.



Interruptor inteligente mural

Comande el d'clairage sans fil certifiée Z-Wave®

76598
ZWN4016

¡Gracias por su compra!

Instrucciones simplificadas
Líeas las instrucciones o vea el video con el paso a paso.

Enregistrar vtro producto
Recievez des offres exclusives et enregistrez vtro produit.

Escanee el código o visite byjasco.com/76598

¿Le gusta nuestro producto? Dale una reseña en el sitio web de tu comercio favorito o un comentario.

¿Tiene algún problema? Díganos cómo podemos ayudar. Llame al 1-800-654-8483 entre 7 h et 20 h (HNC) ou lundi au vendredi.

AGREGAR SU DISPOSITIVO A UN RESEAU Z-WAVE

1. Sivez les instructions relatives à votre contrôleur certifié Z-Wave pour ajouter un appareil au réseau Z-Wave.
2. Une fois que le contrôleur est prêt à ajouter votre appareil, poussez sur la partie supérieure ou inférieure de l'interrupteur basculant.
3. Vous avez le contrôle absolu sur la mise en marche et l'arrêt de votre appareil en fonction des groupes, des scènes, des horaires et des automatisations interactives programmées par votre contrôleur.
4. Si votre contrôleur certifié Z-Wave a une fonction d'accès à distance, vous pouvez contrôler votre appareil à l'aide de vos appareils mobiles.
5. Si le contrôleur vous invite à entrer le code de sécurité S2, reportez-vous au code QR/número de sécurité situé sur le côté de la boîte ou à l'étiquette de code QR présente sur le produit (voir la figure 1). Entrez le code à cinq chiffres.

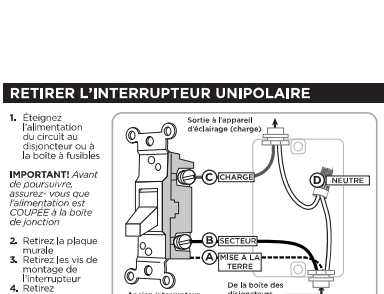


RETIRER OU RÉINITIALISER L'APPAREIL
1. Pour retirer un appareil du réseau Z-Wave, suivez les instructions relatives à votre contrôleur certifié Z-Wave.
2. Une fois que le contrôleur est prêt à retirer votre appareil, faites basculer l'interrupteur vers le haut ou vers le bas.
3. **RETIRER LES CONFIGURATIONS D'USAGE DE VOTRE INTERRUPTEUR**
1. Glissez l'interrupteur à l'extérieur vers la droite.
2. Pendant que vous appuyez sur le bouton « OFF » (bouton inférieur), tirez sur l'interrupteur à l'extérieur vers la gauche et continuez d'appuyer sur le bouton « OFF ». Le voyant à DEL diagnostique et passe par les huit couleurs.
REMARQUE: Cette mesure ne doit être prise que si le contrôleur principal du réseau est manquant ou autrement inutilisable.
REMARQUE: Les produits dotés de la fonction SmartStart peuvent être ajoutés à une red Z-Wave. Pour ce faire, il suffit de balayer le code QR qui se trouve sur le produit au moyen d'un contrôleur permettant de l'ajouter à l'aide de la fonction SmartStart. Aucune mesure ne doit être prise. Le produit SmartStart sera automatiquement ajouté dans les 10 minutes qui suivent sa mise sous tension à proximité du réseau.

AVERTISSEMENT — RISQUE D'ÉLECTROCUTION

COUPEZ l'alimentation de la source de l'alimentation isolée à l'appareil et à l'appareil d'alimentation de la source de l'alimentation. Tous les composants de la boîte doivent être séparés de l'énergie. NE PAS TOUCHER les fils dénudés ou dénudés pendant l'installation. Consultez les instructions de l'appareil pour plus de détails. Consultez un professionnel qualifié pour plus de détails. Consultez un professionnel qualifié pour plus de détails. Consultez un professionnel qualifié pour plus de détails.

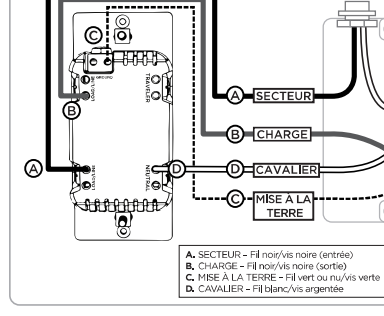
RETIRER L'INTERRUPTEUR UNIPOLAIRE



1. Éteignez l'alimentation du circuit au disyuntor ou à la boîte à fusibles.
2. Retirez la plaque murale
3. Retirez les vis de montage de l'interrupteur
4. Retirez doucement l'interrupteur de la boîte de jonction - NE PAS débrancher les fils
5. Retirez les fils suivants sans la boîte de jonction :
 - A. Terre - Fil vert/fil nu
 - B. Secteur (sous tension) - Fil noir (créé à l'alimentation)
 - C. Charge - Fil noir (peut ou lumineux)
 - D. Neutre - Blanc
6. Débranchez les fils de l'interrupteur existant - étiquetez les fils conformément aux précédents records terminaux

CÂBLAGE AVEC UN SEUL INTERRUPTEUR

FIXEZ les orifices du câblage
EXIGES à l'aide des anneaux du boîtier : dévinez l'isolant sur 16mm (5/8po)
UL précise que le couple de serrage des vis est de 14kgf/cm (126lb-pou)



1. Rettez le fil vert/nu à la borne de MISE À LA TERRE
2. Raccordez le fil noir de l'appareil d'éclairage à la borne SECTEUR/CHARGE
3. Raccordez le fil noir de la source d'alimentation (sous tension) à l'autre borne SECTEUR/CHARGE
4. Raccordez le fil blanc à la borne NEUTRE - utilisez un cavalier au besoin

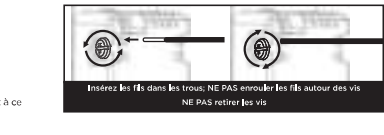
DEL DE CYCLE

Le retroéclairage DEL sert d'éclairage de guidage ou d'indicateur d'état.

- Passer d'une option à l'autre :**
1. Appuyez sur le bouton du menu pendant cinq secondes
 2. Appuyez trois fois sur le bouton d'extinction rapidement sur la partie inférieure une fois - le voyant bleu clignote. Faites basculer l'interrupteur vers le haut.
 - A. Une fois pour que le DEL soit allumé lorsque la charge est désactivée - le voyant orange s'allume pour confirmer la sélection
 - B. Deux fois pour que le voyant soit allumé lorsque la charge est activée - le voyant jaune s'allume pour confirmer la sélection
 - C. Trois fois pour que le voyant soit toujours éteint - le voyant rose s'allume pour confirmer la sélection
 - D. Quatre fois pour que le voyant soit toujours allumé - le voyant vert s'allume pour confirmer la sélection

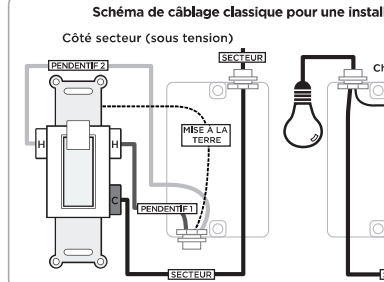
CHANGER LA COULEUR DU VOYANT À DEL

- On peut changer la couleur du voyant à DEL à partir de l'appareil.
1. Appuyez sur le bouton du menu pendant cinq secondes
 2. Faites basculer l'interrupteur une fois vers le haut, puis une fois vers le bas - le voyant à DEL s'allume dans la couleur sélectionnée.
 3. Faites basculer l'interrupteur vers le haut ou vers le bas pour passer d'une option de couleur à l'autre :
 - Orange
 - Rose
 - Jaune
 - Vert
 - Blanc
 4. Appuyez une fois sur le bouton du menu pour enregistrer la sélection - le voyant vert clignote deux fois



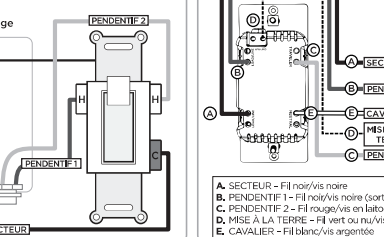
CÂBLAGE D'INTERRUPTEUR À TROIS VOIES

¡IMPORTANTE! L'appareil Z-Wave fonctionne avec des interrupteurs supplémentaires par défaut. Pour l'installer avec un interrupteur à trois voies standard, suivez les étapes présentées sous la configuration à trois voies. Les instructions ci-après sont pour le câblage d'un interrupteur à trois voies standard. Consultez le manuel de l'interrupteur supplémentaire pour installer les interrupteurs supplémentaires.



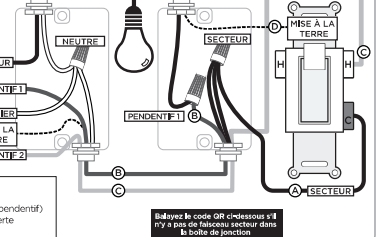
1. Coupez l'alimentation au disyuntor ou à la boîte à fusibles
2. Retirez la plaque murale côté secteur
3. Retirez l'interrupteur du côté secteur de la boîte de jonction - NE débranchez PAS les fils
4. Etiquetez le fil du côté de la source d'alimentation SECTEUR
5. Etiquetez le fil restant pendentif 1 - notez la couleur de ce fil pour l'installation de l'interrupteur à trois voies
6. Etiquetez l'autre fil restant pendentif 2
7. Débranchez tous les fils de l'interrupteur
8. Rettez le fil vert/nu à la borne de MISE À LA TERRE
9. Raccordez le fil noir de l'appareil d'éclairage CHARGE
10. Raccordez le fil pendentif 1 à l'autre borne SECTEUR ou CHARGE
11. Raccordez le fil pendentif 2 à la borne PENDENTIF 2
12. Conecte un extrémité d'un cavalier au faisceau de fils neutre à l'aide d'un capuchon de connexion

Appareil Z-Wave côté secteur avec interrupteur à trois voies



1. Rettez le fil vert/nu à la borne de MISE À LA TERRE
2. Rettez le fil de charge au fil pendentif 1 à l'aide d'un capuchon de connexion
3. Rettez le fil pendentif 2 à la borne SECTEUR (sous tension)
10. Rettez une extrémité d'un cavalier au faisceau de fils neutre à l'aide d'un capuchon de connexion
11. Rettez l'autre extrémité d'un cavalier à la borne COMMUNE
12. Fixez l'interrupteur à trois voies dans la boîte de jonction en veillant à ce que les fils ne soient pas pincés ni écrasés
13. Installez la plaque murale
14. Allumez l'alimentation de la boîte à fusibles ou du coupe-circuit

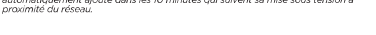
Appareil Z-Wave côté secteur avec interrupteur à trois voies



1. Rettez le fil vert/nu à la borne de MISE À LA TERRE
2. Rettez le fil de charge au fil pendentif 1 à l'aide d'un capuchon de connexion
3. Rettez le fil pendentif 2 à la borne SECTEUR (sous tension)
10. Rettez une extrémité d'un cavalier au faisceau de fils neutre à l'aide d'un capuchon de connexion
11. Rettez l'autre extrémité d'un cavalier à la borne COMMUNE
12. Fixez l'interrupteur à trois voies dans la boîte de jonction en veillant à ce que les fils ne soient pas pincés ni écrasés
13. Installez la plaque murale
14. Allumez l'alimentation de la boîte à fusibles ou du coupe-circuit

AGREGAR SU DISPOSITIVO A UN RESEAU Z-WAVE

1. Sivez les instructions relatives à votre contrôleur certifié Z-Wave pour ajouter un appareil au réseau Z-Wave.
2. Une fois que le contrôleur est prêt à ajouter votre appareil, poussez sur la partie supérieure ou inférieure de l'interrupteur basculant.
3. Vous avez le contrôle absolu sur la mise en marche et l'arrêt de votre appareil en fonction des groupes, des scènes, des horaires et des automatisations interactives programmées par votre contrôleur.
4. Si votre contrôleur certifié Z-Wave a une fonction d'accès à distance, vous pouvez contrôler votre appareil à l'aide de vos appareils mobiles.
5. Si le contrôleur vous invite à entrer le code de sécurité S2, reportez-vous au code QR/número de sécurité situé sur le côté de la boîte ou à l'étiquette de code QR présente sur le produit (voir la figure 1). Entrez le code à cinq chiffres.



RETIRER OU RÉINITIALISER L'APPAREIL
1. Pour retirer un appareil du réseau Z-Wave, suivez les instructions relatives à votre contrôleur certifié Z-Wave.
2. Une fois que le contrôleur est prêt à retirer votre appareil, faites basculer l'interrupteur vers le haut ou vers le bas.
3. **RETIRER LES CONFIGURATIONS D'USAGE DE VOTRE INTERRUPTEUR**
1. Glissez l'interrupteur à l'extérieur vers la droite.
2. Pendant que vous appuyez sur le bouton « OFF » (bouton inférieur), tirez sur l'interrupteur à l'extérieur vers la gauche et continuez d'appuyer sur le bouton « OFF ». Le voyant à DEL diagnostique et passe par les huit couleurs.
REMARQUE: Cette mesure ne doit être prise que si le contrôleur principal du réseau est manquant ou autrement inutilisable.
REMARQUE: Les produits dotés de la fonction SmartStart peuvent être ajoutés à une red Z-Wave. Pour ce faire, il suffit de balayer le code QR qui se trouve sur le produit au moyen d'un contrôleur permettant de l'ajouter à l'aide de la fonction SmartStart. Aucune mesure ne doit être prise. Le produit SmartStart sera automatiquement ajouté dans les 10 minutes qui suivent sa mise sous tension à proximité du réseau.